



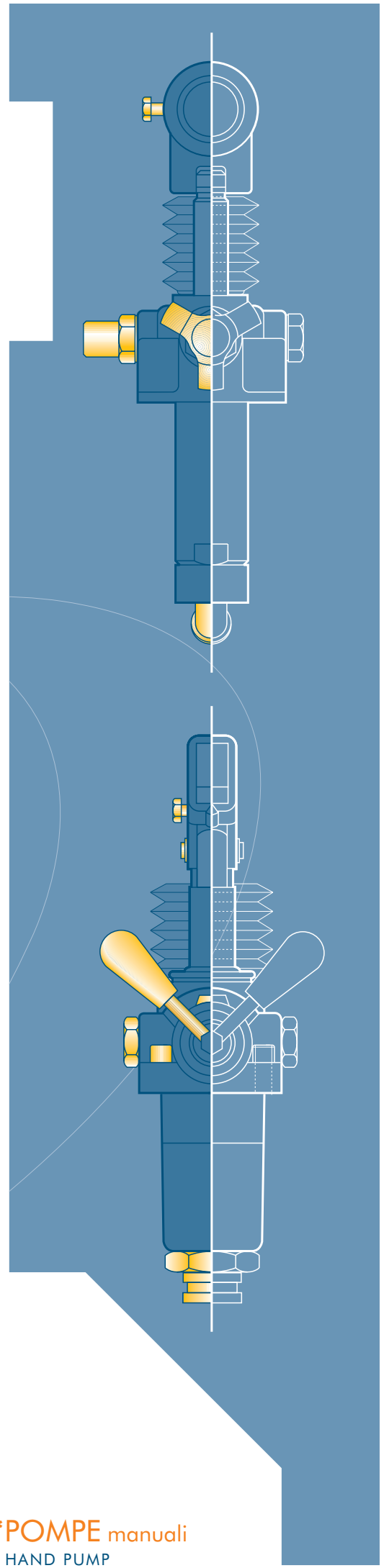
HYDROVEN
OLEODINAMICA



***POMPE manuali**
HAND PUMP

▶ **POMPE**
manuali

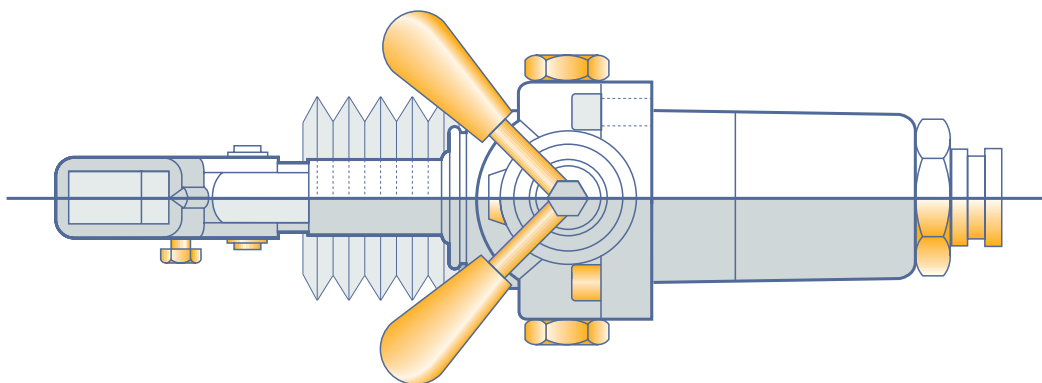
A MEMBER OF  **INTERPUMP GROUP**



***POMPE manuali**
HAND PUMP

4	POMPA A MANO IN ALLUMINIO - ACCESSORI VARI E RICAMBI ALLUMINIUM HAND PUMP - ACCESSORIES AND SPARE PARTS
6	POMPA AL-HPR CON RUBINETTO HAND PUMP AL-HPR WITH COCK
8	POMPA AL-HPT CON RUBINETTO RITORNO A MOLLA HAND PUMP AL-HPT WITH NEUTRALS SPRING POSITIONING COCK
10	POMPA AL-HPV SEMPLICE EFFETTO CON RUBINETTO SINGLE ACTING HAND PUMP AL-HPV WITH COCK
12	POMPA AL-HPS PER EMERGENZA HAND PUMP AL-HPS FOR EMERGENCY
14	POMPA AL-HPI SPECIFICHE TECNICHE HAND PUMP AL-HPI TECHNICAL CHARACTERISTICS
16	SERBATOIO MEDIUM MEDIUM TANK
17	SERBATOIO SMALL SMALL TANK
18	POMPE A MANO IN GHISA HAND PUMP HP-20 WITHOUT OIL TANK
19	POMPA HPT-U A SEMPLICE EFFETTO PREDISPOSTA PER SERBATOIO SINGLE-ACTING HAND PUMP HPT-U ARRANGED FOR OIL TANK
20	POMPA HP-20 SENZA SERBATOIO HAND PUMP HP-20 WITHOUT OIL TANK
21	POMPA HP-50 SENZA SERBATOIO HAND PUMP HP-50 WITHOUT OIL TANK
22	POMPA HP-20-E SENZA RUBINETTO HAND PUMP HP-20-E WITHOUT SHUT-OFF VALVE
23	POMPA HP-50-E SENZA RUBINETTO HAND PUMP HP-50-E WITHOUT SHUT-OFF VALVE
24	POMPA HP-T PREDISPOSTA PER SERBATOIO HAND PUMP HP-T SUPPLIED FOR OIL TANK
26	POMPA HPT-E SENZA RUBINETTO HAND PUMP HPT-E WITHOUT SHUT-OFF VALVE
28	POMPA HPT-R CON RUBINETTO A RILASCIO PREDISPOSTA PER SERBATOIO HAND PUMP HPT-R WITH RELEASE SHUT-OFF VALVE ARRANGED FOR OIL TANK
30	POMPA HPTD-B CON DISTRIBUTORE 4/3 + VALVOLA DOPPIO BLOCCO PILOTATA PER SERBATOIO HAND PUMP HPTD-B + DUAL PILOT CHECK VALVE + 4/3 DIVERTER + ARRANGED FOR OIL TANK
32	POMPA HPT-U SEMPLICE EFFETTO PREDISPOSTA PER SERBATOIO SINGLE-ACTING HAND PUMP HPT-U ARRANGED FOR OIL-TANK
34	POMPA HPTD CON DISTRIBUTORE 4/3 PREDISPOSTA PER SERBATOIO HAND PUMP HPTD WITH 4/3 DIVERTER ARRANGED FOR OIL TANK
36	KIT SERBATOIO KS PER POMPA A MANO OIL TANK KIT KS FOR HAND PUMP

ALUMINIUM HAND PUMP



ACCESSORI E RICAMBI ACCESSORIES AND SPARE PARTS

DESCRIZIONE

Asta con impugnatura rettangolare
30 x 15 L=400 mm

Asta con impugnatura rettangolare
30 x 15 L=600 mm

Asta con impugnatura circolare
Ø 20 mm L=500 mm

Asta con impugnatura circolare
Ø 20 mm L=500 mm

Asta con impugnatura circolare
30x15 per "LLS" Kit L=600 mm

Kit "LLS" Lock Lever System
per blocco automatico asta

Guarnizione "OR" sagomata flangia
serbatoio lt. 1-2-3-5

Guarnizione "PVC" piatta flangia
serbatoio lt. 7-10

Kit flangia serbatoio
a saldare + guarnizione

Kit supporto pompa + viti

DESCRIPTION

Lever with rectangular hold
30 x 15 L=400 mm

Lever with rectangular hold
30 x 15 L=600 mm

Lever with circular hold
Ø 20 mm L=500 mm

Lever with circular hold
Ø 20 mm L=500 mm

Lever with circular hold
30x15 per "LLS" Kit L=600 mm

Kit "LLS" Lock
Lever System

"OR" seal shaped for tank
flange lt. 1-2-3-5

Flat "PVC" seal
for tank lt. 7-10

Kit welding flange + seal

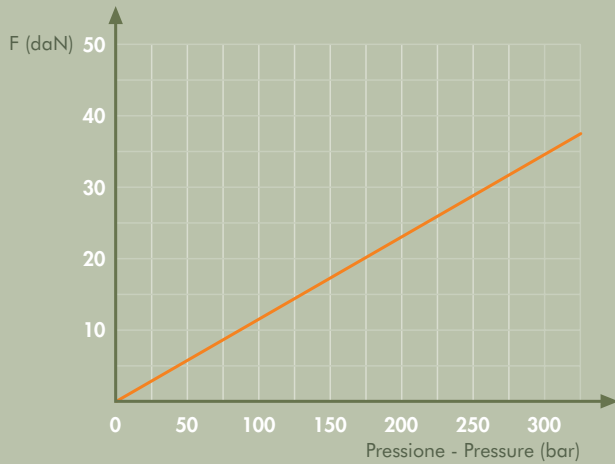
Kit pump supports + screws

CARATTERISTICHE TECNICHE TECHNICAL DETAILS

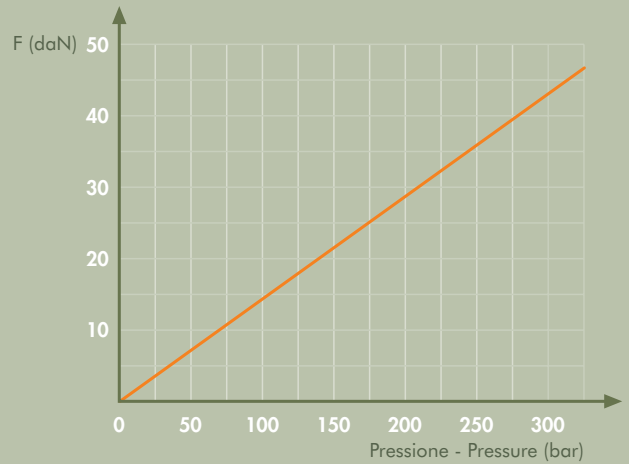
Sforzo pompa (AL-HPR, AL-HPI, AL-HPS, AL-HPT, AL-HPV). Sia il modello con rubinetto che quello con distributore con o senza valvola di blocco presentano le stesse caratteristiche di sforzo.

Working effort (AL-HPR, AL-HPI, AL-HPS, AL-HPT, AL-HPV). Both models with cock and with diverter, with or without check valve have the same characteristics.

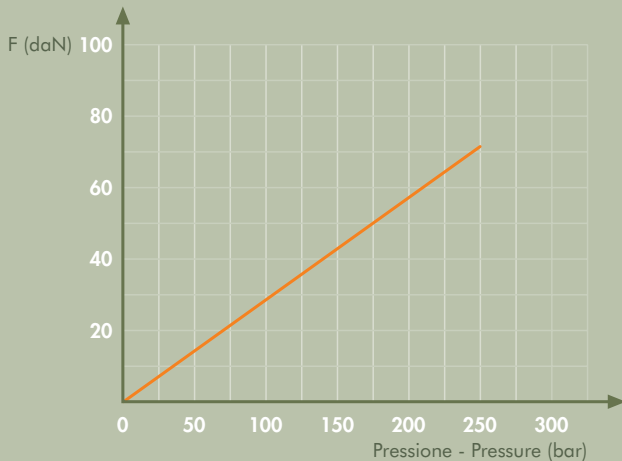
HPR-06, HPI-06, HPS-06, HPT-06, HPV-06



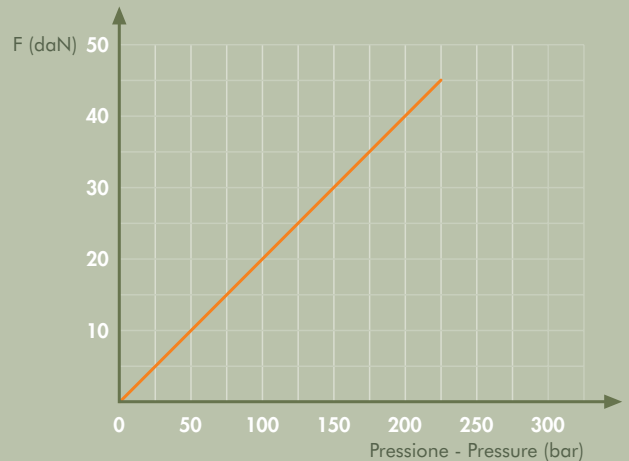
HPR-12, HPI-12, HPS-12, HPT-12, HPV-12



HPR-25, HPI-25, HPS-25, HPT-25, HPV-25



HPR-45, HPI-45, HPS-45, HPT-45, HPV-45

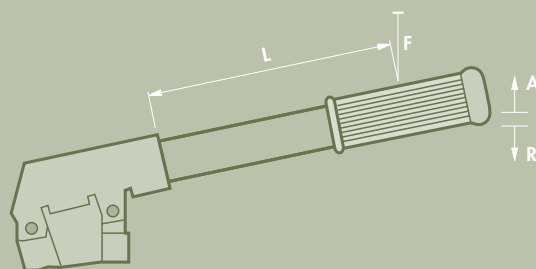


PRESSIONE E CAMPO DI TARATURA (bar) MAX PRESSURE AND SETTING RANGE

06 cm ³ /ciclo	12 cm ³ /ciclo	25 cm ³ /ciclo	45 cm ³ /ciclo
Taratura standard - Standard setting			
100	100	100	100
Campo taratura - Setting range			
25÷400	25÷370	25÷320	25÷270

Taratura della valvola di massima pressione. Se non specificato nell'ordine di acquisto, la valvola di massima pressione viene tarata ai valori standard indicati.

Relief valve setting. If no otherwise defined in the purchase order, the relief valve is set to specified standard value.



Legenda

- A = andata (verso l'alto)
- B = ritorno (verso il basso)
- L = lunghezza leva = 600 mm
- F = sforzo da applicare all'estremità della leva.

Explanation

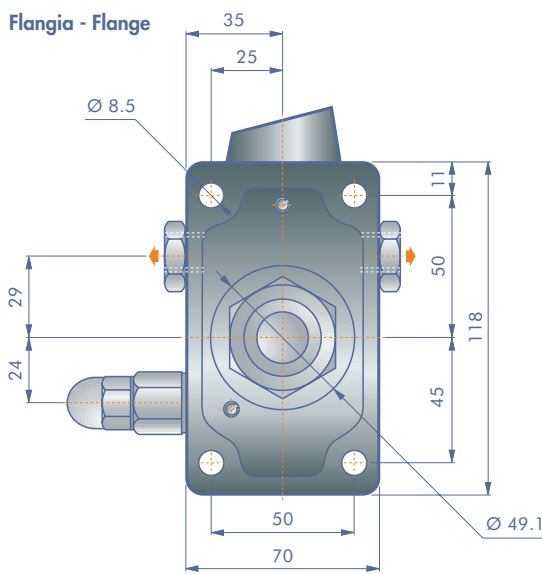
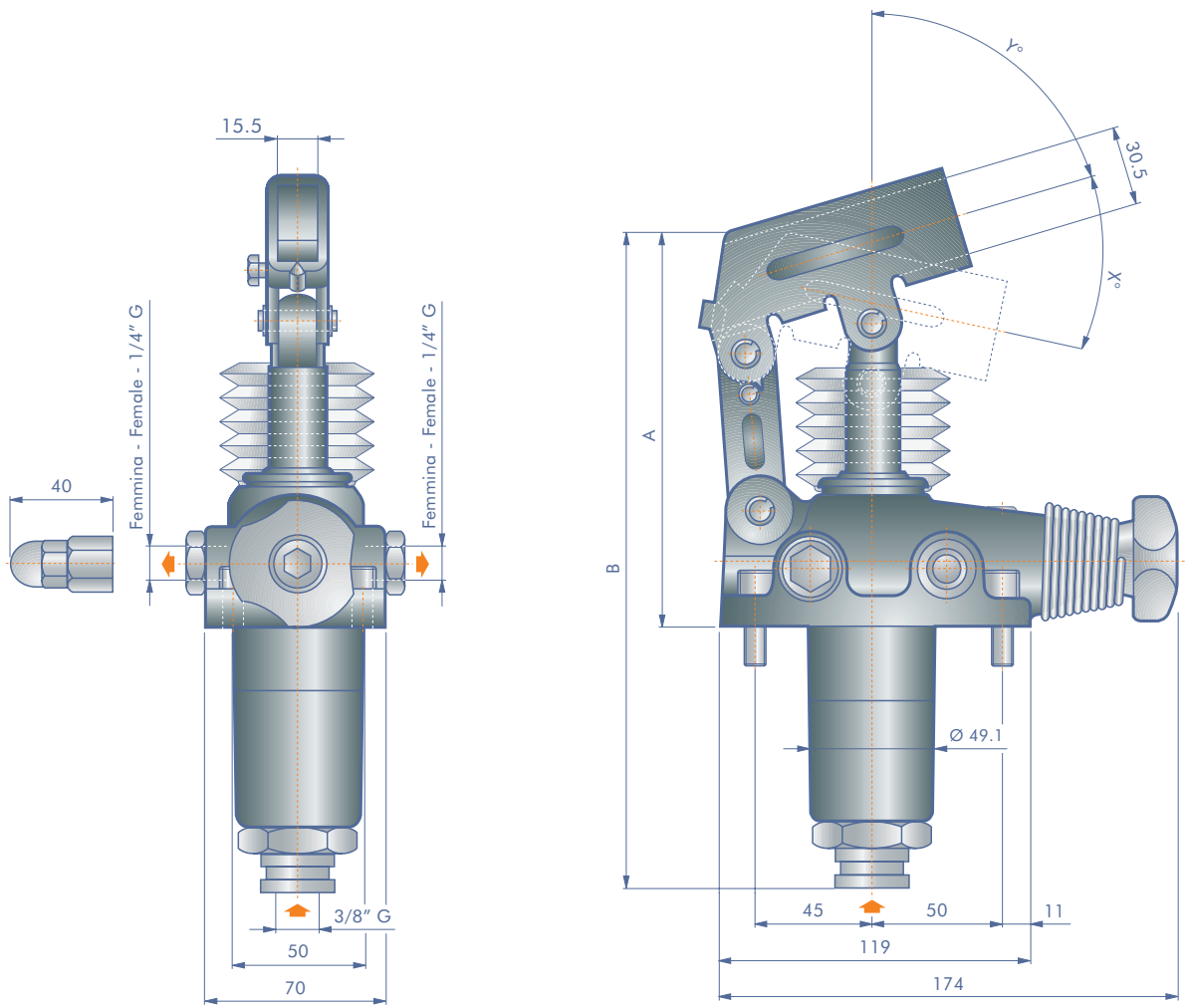
- A = pull (up direction)
- B = push (down direction)
- L = lever length = 600 mm
- F = working effort at the end of the lever

TIPO TYPE	DESCRIZIONE DESCRIPTION	PRESSIONE NORMALE NORMAL PRESSURE + max bar	PORTATA FLOW RATE cm ³ /ciclo	PESO WEIGHT kg	A mm	B mm	X (°)	Y (°)
AL-HPR-06		350 ÷ 400	6	2.2	155	260	39	73
AL-HPR-06-SF	Con soffietto With rubber bellows							
AL-HPR-06-VS	Con valvola di sicurezza With relief valve							
AL-HPR-06-VS-SF	Con valvola di sicurezza e soffietto With relief valve and rubber bellow							
AL-HPR-12		300 ÷ 370	12	2.2				
AL-HPR-12-SF	Con soffietto With rubber bellows							
AL-HPR-12-VS	Con valvola di sicurezza With relief valve							
AL-HPR-12-VS-SF	Con valvola di sicurezza e soffietto With relief valve and rubber bellow							
AL-HPR-25		250 ÷ 320	25	2.2				
AL-HPR-25-SF	Con soffietto With rubber bellows							
AL-HPR-25-VS	Con valvola di sicurezza With relief valve							
AL-HPR-25-VS-SF	Con valvola di sicurezza e soffietto With relief valve and rubber bellow							
AL-HPR-45		220 ÷ 270	45	2.2				
AL-HPR-45-SF	Con soffietto With rubber bellows							
AL-HPR-45-VS	Con valvola di sicurezza With relief valve							
AL-HPR-45-VS-SF	Con valvola di sicurezza e soffietto With relief valve and rubber bellow							

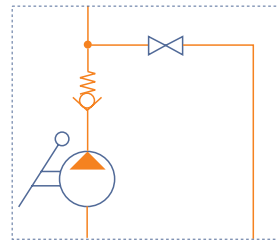
Nota per l'ordine: in fase di ordine indicare se si vuole l'uscita olio a destra (se non si indica viene fornita come a disegno con uscita olio a sinistra).

Note: please specify in the purchase order if you want the oil outlet on the right (if no otherwise specified the outlet is on the left).

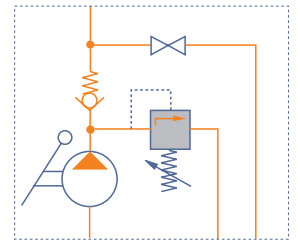
HAND PUMP AL-HPT WITH NEUTRAL SPRING POSITIONING COCK



AL-HPT



AL-HPT-VS

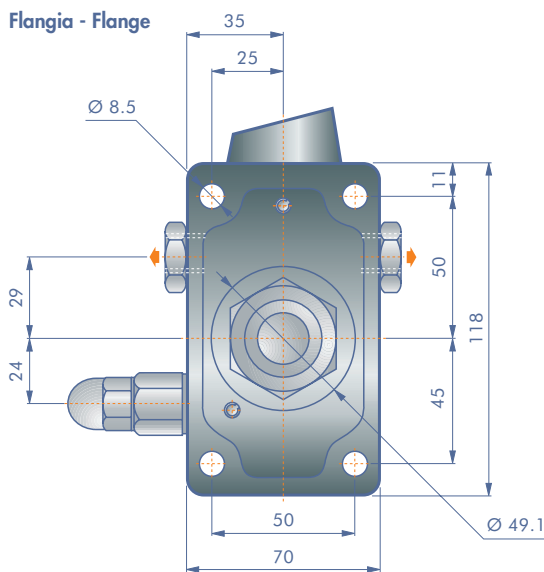
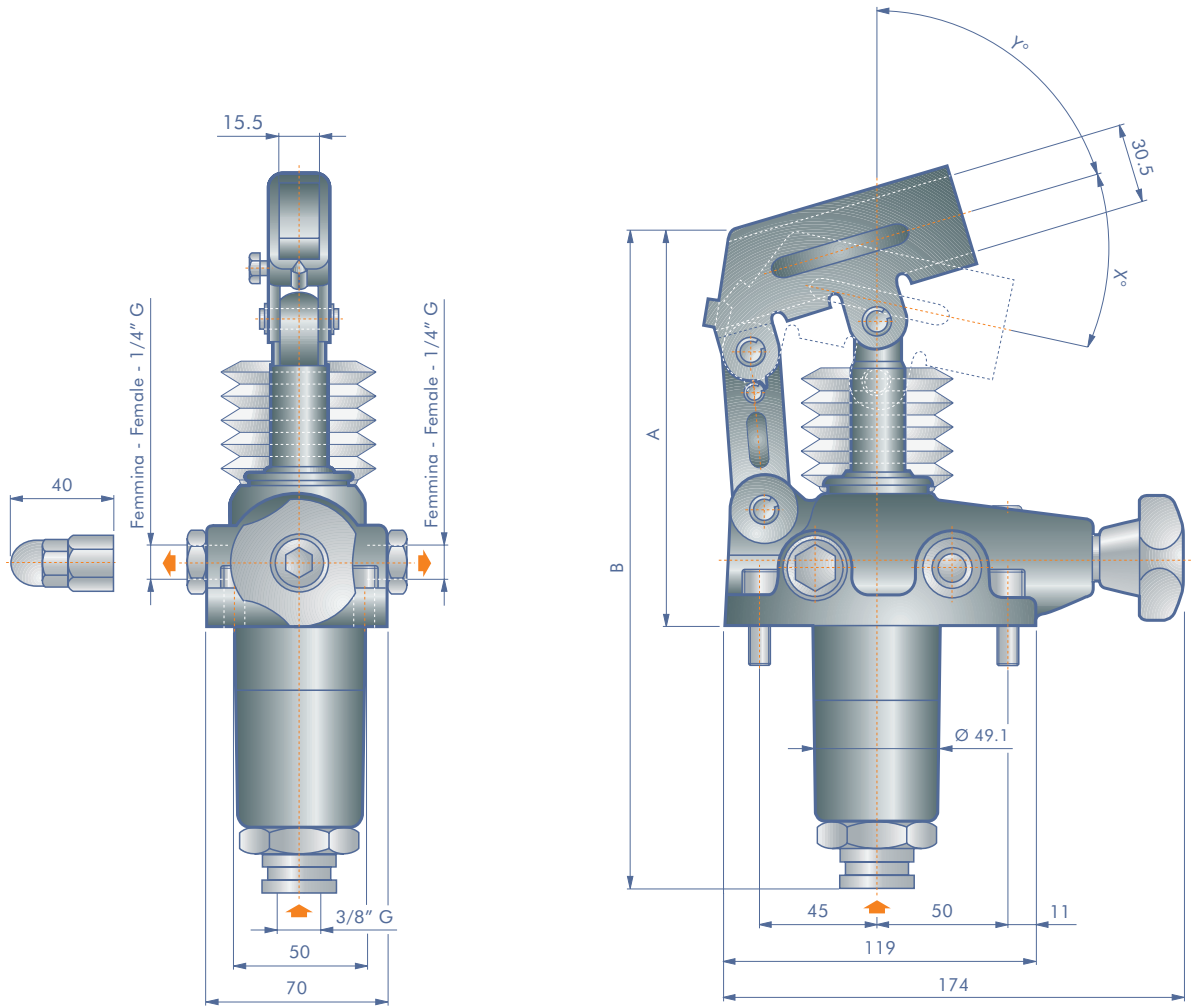


TIPO TYPE	DESCRIZIONE DESCRIPTION	PRESSIONE NORMALE NORMAL PRESSURE + max bar	PORTATA FLOW RATE cm ³ /ciclo	PESO WEIGHT kg	A mm	B mm	X (°)	Y (°)
AL-HPT-06		350 ÷ 400	6	2.2	155	260	39	73
AL-HPT-06-SF	Con soffierto With rubber bellows							
AL-HPT-06-VS	Con valvola di sicurezza With relief valve							
AL-HPT-06-VS-SF	Con valvola di sicurezza e soffierto With relief valve and rubber bellow							
AL-HPT-12		300 ÷ 370	12	2.2				
AL-HPT-12-SF	Con soffierto With rubber bellows							
AL-HPT-12-VS	Con valvola di sicurezza With relief valve							
AL-HPT-12-VS-SF	Con valvola di sicurezza e soffierto With relief valve and rubber bellow							
AL-HPT-25		250 ÷ 320	25	2.2				
AL-HPT-25-SF	Con soffierto With rubber bellows							
AL-HPT-25-VS	Con valvola di sicurezza With relief valve							
AL-HPT-25-VS-SF	Con valvola di sicurezza e soffierto With relief valve and rubber bellow							
AL-HPT-45		220 ÷ 270	45	2.2				
AL-HPT-45-SF	Con soffierto With rubber bellows							
AL-HPT-45-VS	Con valvola di sicurezza With relief valve							
AL-HPT-45-VS-SF	Con valvola di sicurezza e soffierto With relief valve and rubber bellow							

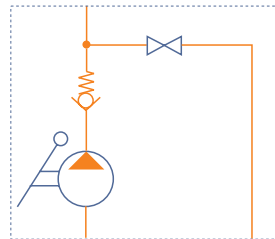
Nota per l'ordine: in fase di ordine indicare se si vuole l'uscita olio a destra (se non si indica viene fornita come a disegno con uscita olio a sinistra).

Note: please specify in the purchase order if you want the oil outlet on the right (if no otherwise specified the outlet is on the left).

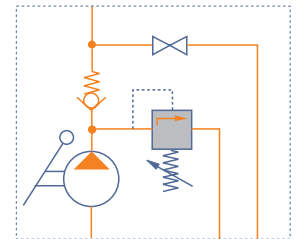
SINGLE ACTING HAND PUMP AL-HPV WITH COCK



AL-HPV



AL-HPV-VS

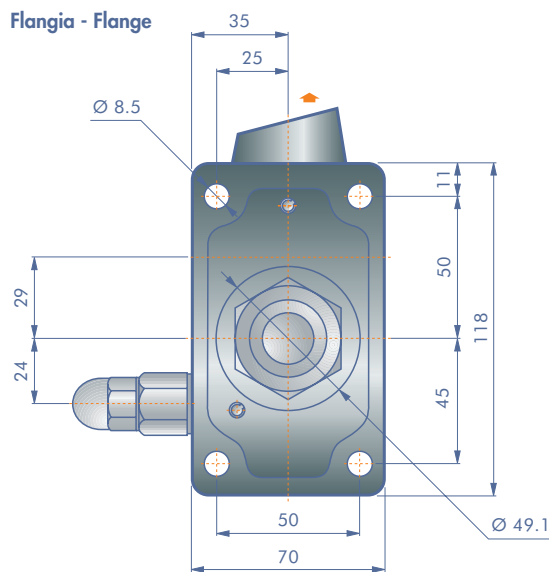
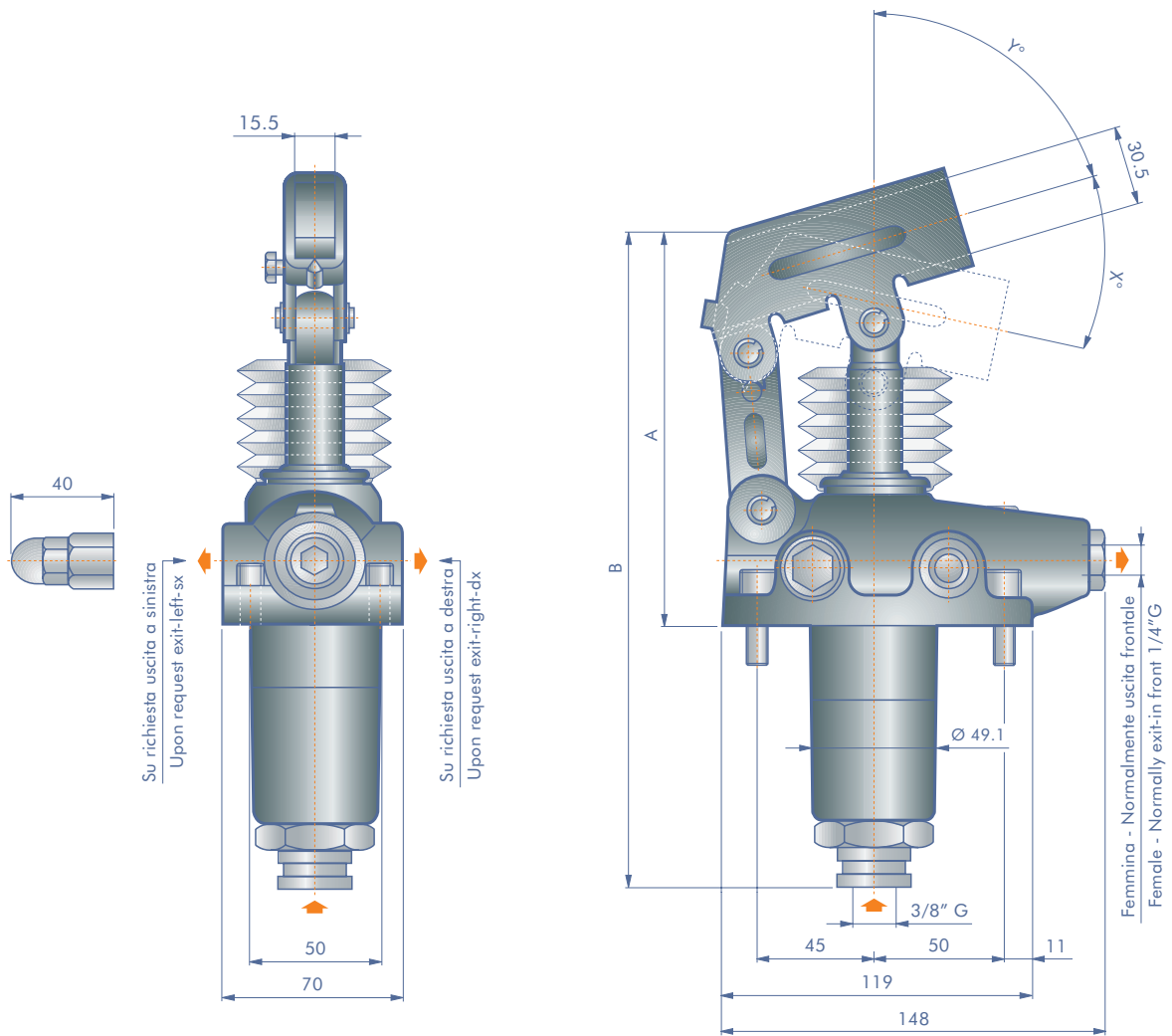


TIPO TYPE	DESCRIZIONE DESCRIPTION	PRESSIONE NORMALE NORMAL PRESSURE + max bar	PORTATA FLOW RATE cm ³ /ciclo	PESO WEIGHT kg	A mm	B mm	X (°)	Y (°)
AL-HPV-06		350 ÷ 400	6	2.2	155	260	39	73
AL-HPV-06-SF	Con soffierto With rubber bellows							
AL-HPV-06-VS	Con valvola di sicurezza With relief valve							
AL-HPV-06-VS-SF	Con valvola di sicurezza e soffierto With relief valve and rubber bellow							
AL-HPV-12		300 ÷ 370	12	2.2				
AL-HPV-12-SF	Con soffierto With rubber bellows							
AL-HPV-12-VS	Con valvola di sicurezza With relief valve							
AL-HPV-12-VS-SF	Con valvola di sicurezza e soffierto With relief valve and rubber bellow							
AL-HPV-25		250 ÷ 320	25	2.2				
AL-HPV-25-SF	Con soffierto With rubber bellows							
AL-HPV-25-VS	Con valvola di sicurezza With relief valve							
AL-HPV-25-VS-SF	Con valvola di sicurezza e soffierto With relief valve and rubber bellow							
AL-HPV-45		220 ÷ 270	45	2.2				
AL-HPV-45-SF	Con soffierto With rubber bellows							
AL-HPV-45-VS	Con valvola di sicurezza With relief valve							
AL-HPV-45-VS-SF	Con valvola di sicurezza e soffierto With relief valve and rubber bellow							

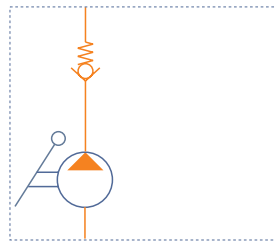
Nota per l'ordine: in fase di ordine indicare se si vuole l'uscita olio a destra (se non si indica viene fornita come a disegno con uscita olio a sinistra).

Note: please specify in the purchase order if you want the oil outlet on the right (if no otherwise specified the outlet is on the left).

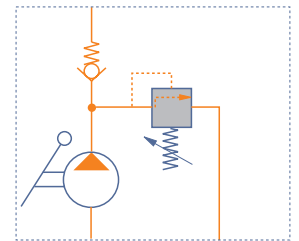
HAND PUMP AL-HPS FOR EMERGENCY



AL-HPS



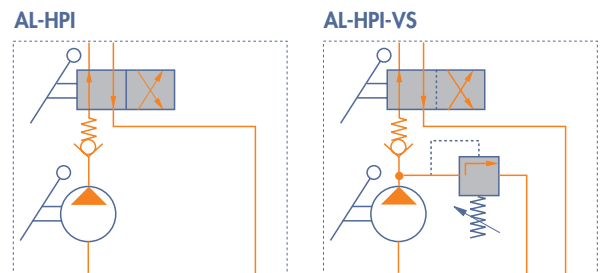
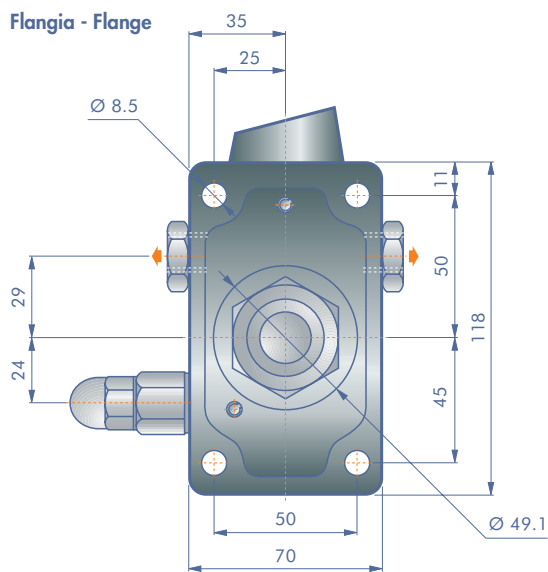
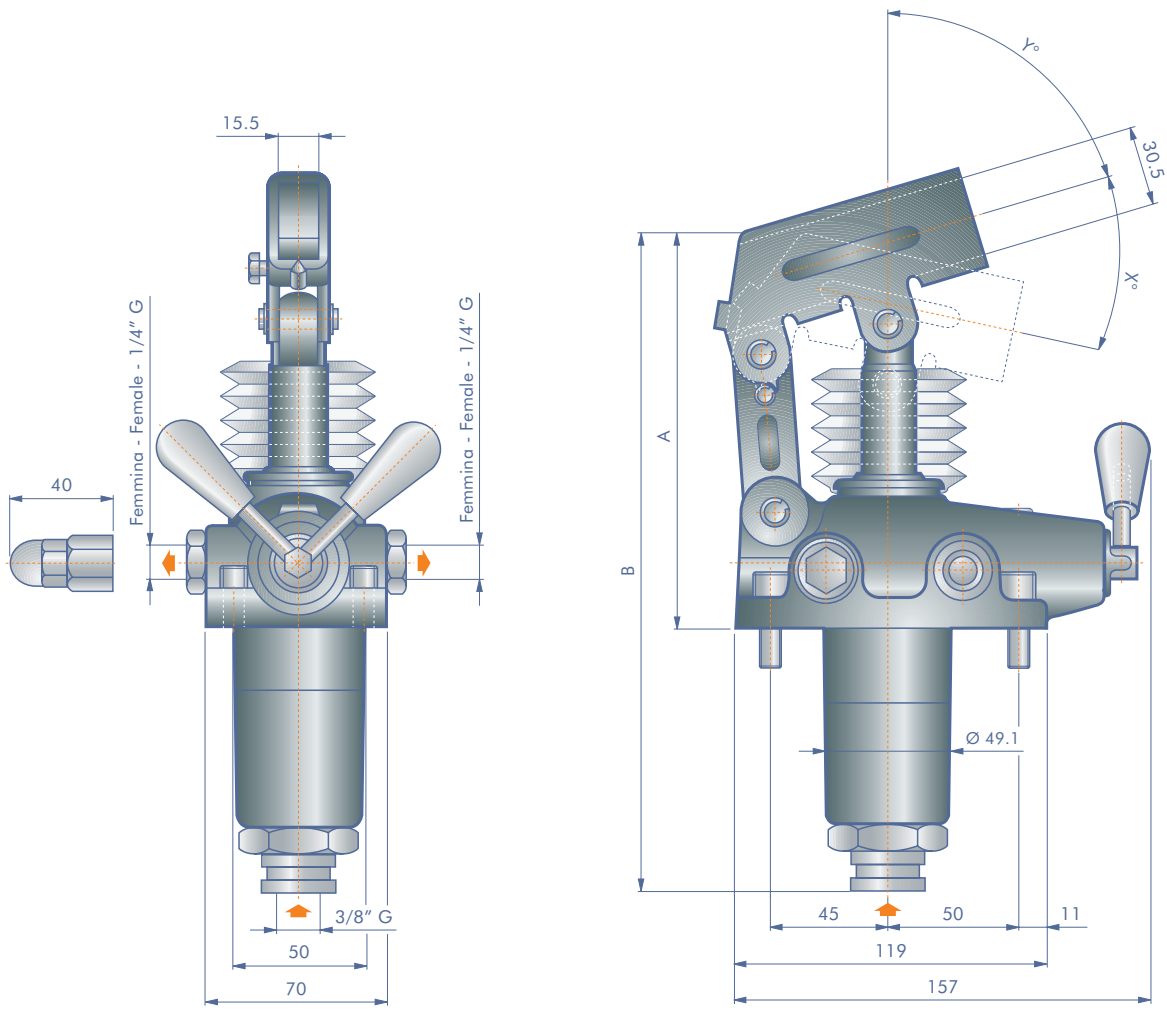
AL-HPS-VS



TIPO TYPE	DESCRIZIONE DESCRIPTION	PRESSIONE NORMALE NORMAL PRESSURE + max bar	PORTATA FLOW RATE cm ³ /ciclo	PESO WEIGHT kg	A mm	B mm	X (°)	Y (°)
AL-HPS-06		350 ÷ 400	6	2.2	155	260	39	73
AL-HPS-06-SF	Con soffierto With rubber bellows							
AL-HPS-06-VS	Con valvola di sicurezza With relief valve							
AL-HPS-06-VS-SF	Con valvola di sicurezza e soffierto With relief valve and rubber bellow							
AL-HPS-12		300 ÷ 370	12	2.2				
AL-HPS-12-SF	Con soffierto With rubber bellows							
AL-HPS-12-VS	Con valvola di sicurezza With relief valve							
AL-HPS-12-VS-SF	Con valvola di sicurezza e soffierto With relief valve and rubber bellow							
AL-HPS-25		250 ÷ 320	25	2.2				
AL-HPS-25-SF	Con soffierto With rubber bellows							
AL-HPS-25-VS	Con valvola di sicurezza With relief valve							
AL-HPS-25-VS-SF	Con valvola di sicurezza e soffierto With relief valve and rubber bellow							
AL-HPS-45		220 ÷ 270	45	2.2				
AL-HPS-45-SF	Con soffierto With rubber bellows							
AL-HPS-45-VS	Con valvola di sicurezza With relief valve							
AL-HPS-45-VS-SF	Con valvola di sicurezza e soffierto With relief valve and rubber bellow							

Nota per l'ordine: in fase di ordine indicare se si vuole l'uscita olio a destra o a sinistra (se non si indica viene fornita come a disegno con uscita olio frontale).
Note: please specify in the purchase order if you want the outlet on the left or on the right (if no otherwise specified the outlet is in front).

HAND PUMP AL-HPI TECHNICAL CHARACTERISTICS



2005

info@hydroven.com www.hydroven.com

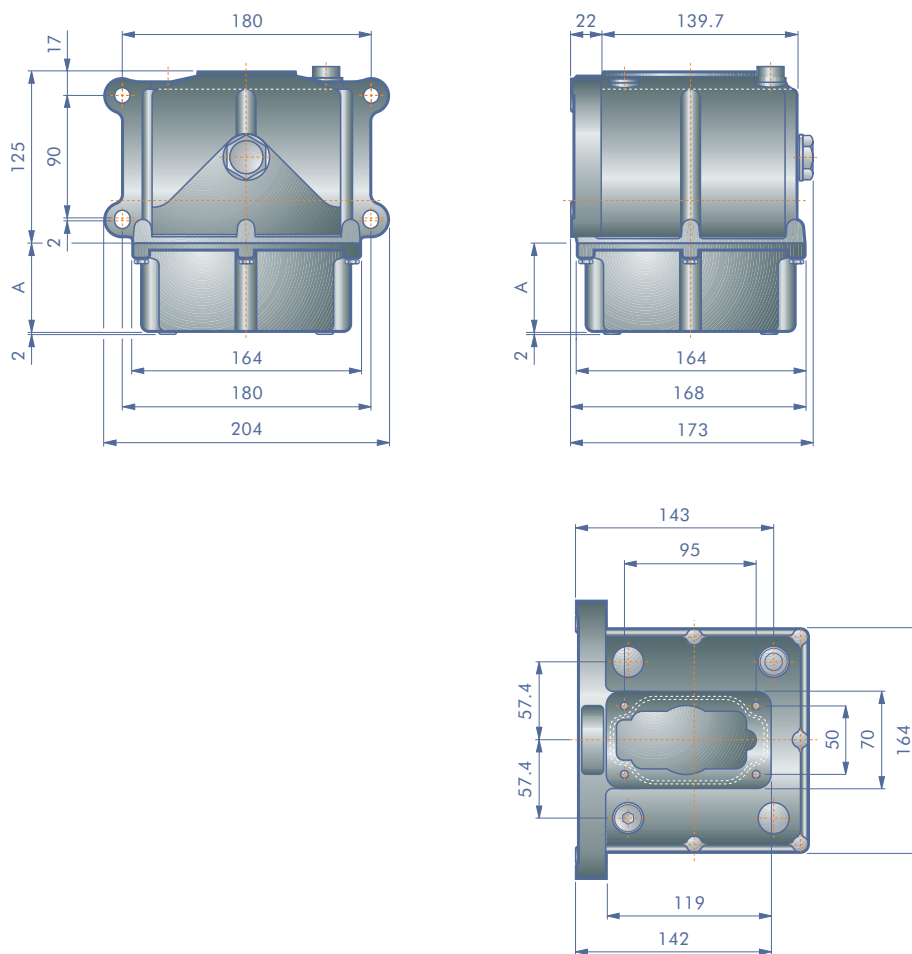


AL
HPI

TIPO TYPE	DESCRIZIONE DESCRIPTION	PRESSIONE NORMALE NORMAL PRESSURE + max bar	PORTATA FLOW RATE cm ³ /ciclo	PESO WEIGHT kg	A mm	B mm	X (°)	Y (°)
AL-HPI-06		350 ÷ 400	6	2.2	155	260	39	73
AL-HPI-06-SF	Con soffietto With rubber bellows							
AL-HPI-06-VS	Con valvola di sicurezza With relief valve							
AL-HPI-06-VS-SF	Con valvola di sicurezza e soffietto With relief valve and rubber bellow							
AL-HPI-12		300 ÷ 370	12	2.2				
AL-HPI-12-SF	Con soffietto With rubber bellows							
AL-HPI-12-VS	Con valvola di sicurezza With relief valve							
AL-HPI-12-VS-SF	Con valvola di sicurezza e soffietto With relief valve and rubber bellow							
AL-HPI-25		250 ÷ 320	25	2.2				
AL-HPI-25-SF	Con soffietto With rubber bellows							
AL-HPI-25-VS	Con valvola di sicurezza With relief valve							
AL-HPI-25-VS-SF	Con valvola di sicurezza e soffietto With relief valve and rubber bellow							
AL-HPI-45		220 ÷ 270	45	2.2				
AL-HPI-45-SF	Con soffietto With rubber bellows							
AL-HPI-45-VS	Con valvola di sicurezza With relief valve							
AL-HPI-45-VS-SF	Con valvola di sicurezza e soffietto With relief valve and rubber bellow							

Per cilindri doppio effetto - For double acting cylinders.

MEDIUM TANK



2005

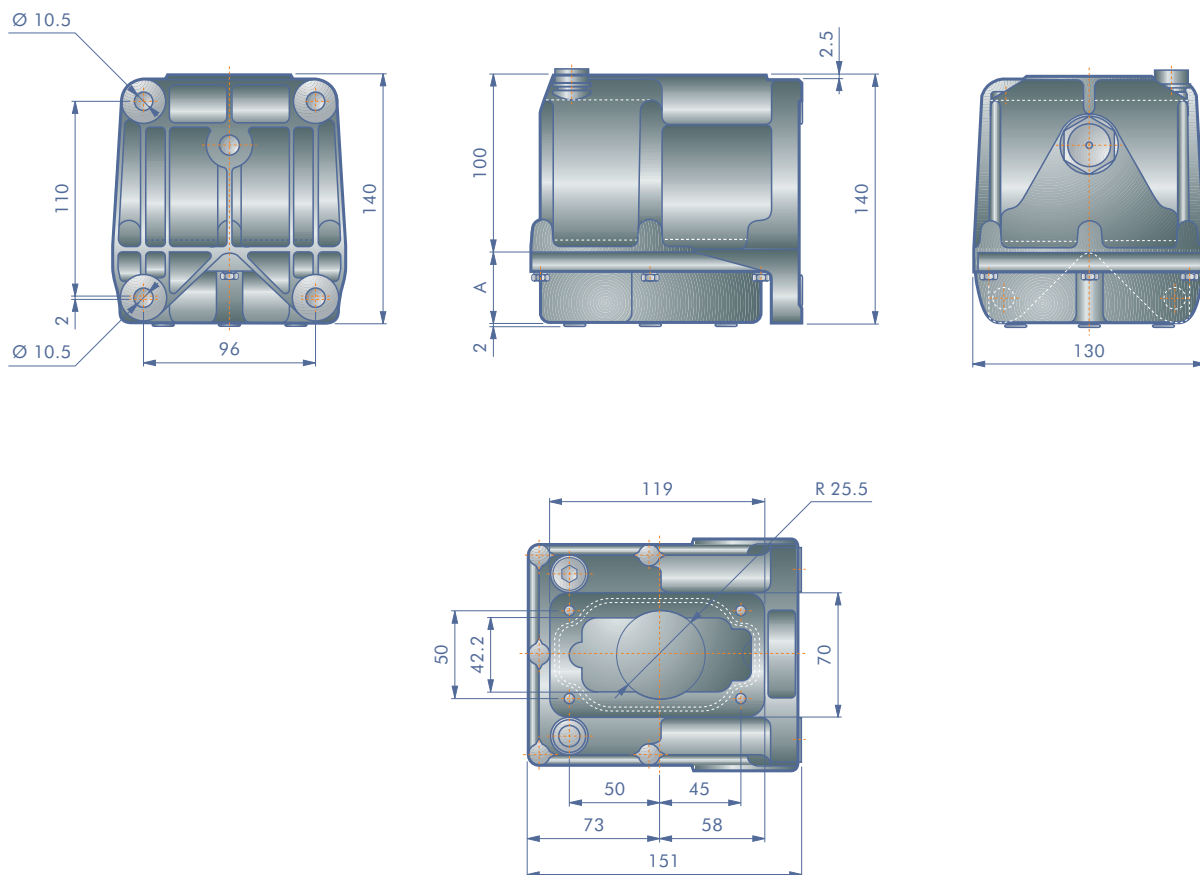
info@hydroven.com www.hydroven.com

DESCRIZIONE DESCRIPTION	A mm	CAPACITÀ CAPACITY litri	SPIA LIVELLO OIL LEVEL	PESO WEIGHT kg
Serbatoio 2 lt. Tank 2 lt.	25	2	NO	1.5
Serbatoio 2 lt. con livello olio Tank 2 lt. with oil level			SI	
Serbatoio 3 lt. Tank 3 lt.	70	3	NO	1.6
Serbatoio 3 lt. con livello olio Tank 3 lt. with oil level			SI	
Serbatoio 5 lt. Tank 5 lt.	180	5	NO	1.8
Serbatoio 5 lt. con livello olio Tank 5 lt. with oil level			SI	

Il serbatoio "medium" è composto dalla parte superiore in alluminio e dalla parte inferiore in tecnopolimero.
The "medium" tank is composed as follow: upper part aluminium, lower part tecnopolymer.



SMALL TANK



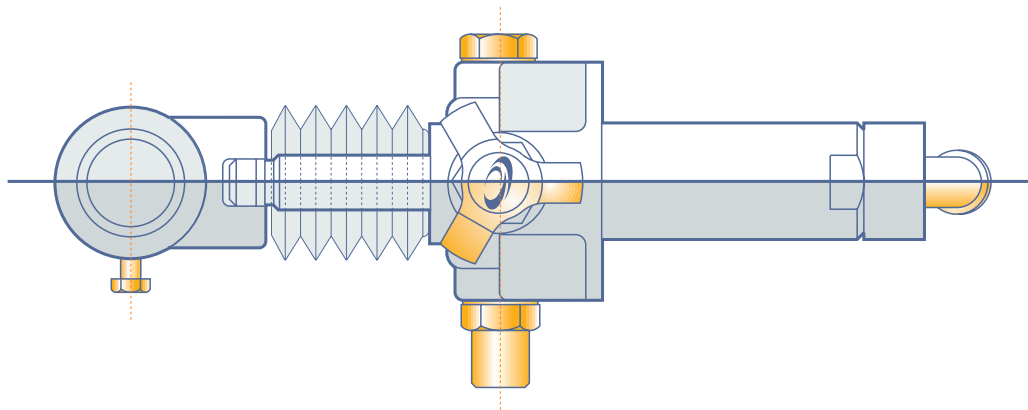
2005

info@hydroven.com www.hydroven.com

DESCRIZIONE DESCRIPTION	A mm	CAPACITÀ CAPACITY litri	SPIA LIVELLO OIL LEVEL	PESO WEIGHT kg
Serbatoio 1 lt. Tank 1 lt.	40	1	NO	1.5
Serbatoio 1 lt. con livello olio Tank 1 lt. with oil level			SI	

Il serbatoio "small" è composto dalla parte superiore in alluminio e dalla parte inferiore in tecnopolimero.
The "small" tank is composed as follow: upper part aluminium, lower part tecnopolymer.

CAST IRON HAND PUMP



2005

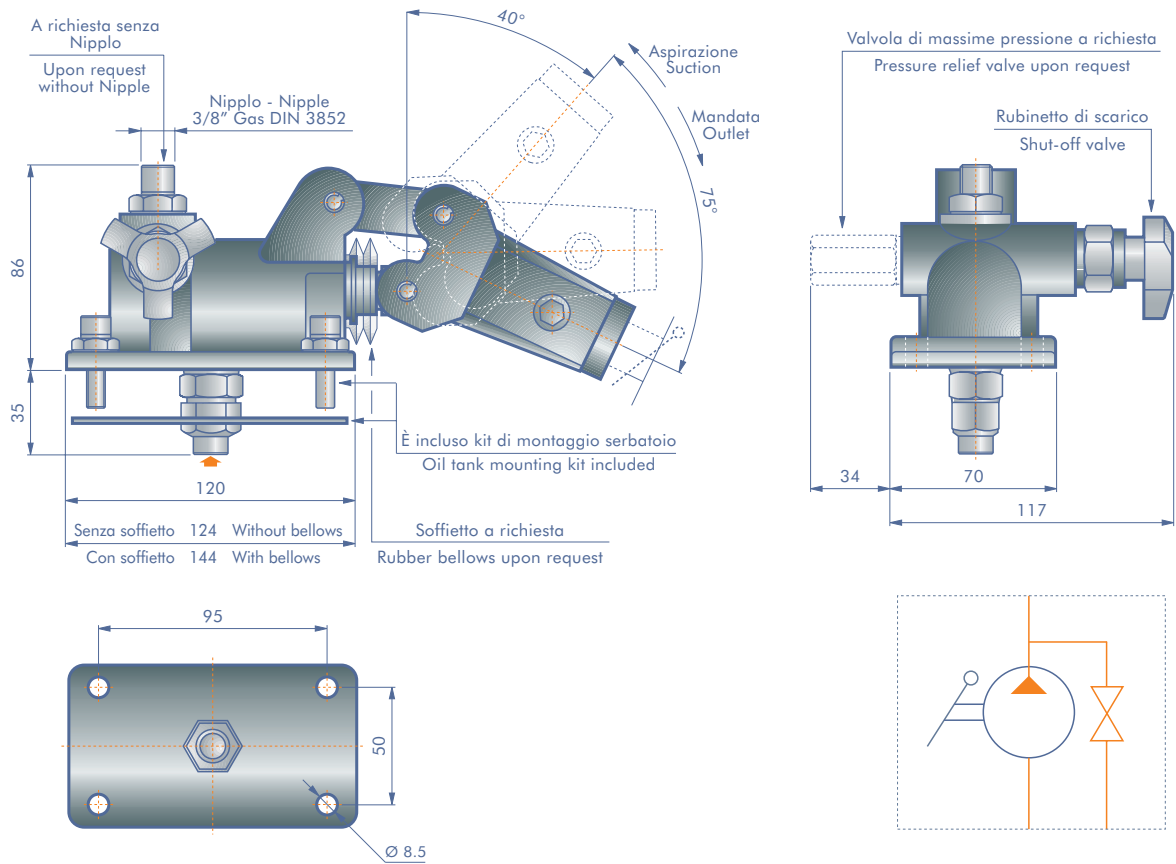
GAMMA POMPE A MANO IN GHISA CAST IRON HAND PUMP RANGE

TIPO - TYPE	HP		HPT			HPTD		
	20	50	12	25	45	12	25	45
CILINDRATA cm ³ - DISPLACEMENT in ³								
Senza soffierto - Without bellows	○	○	○	○	○	○	○	○
Con soffierto - With bellows	○	○	○	○	○	○	○	○
Guarnizioni Viton - Viton seals	■	■	■	■	■	■	■	■
Con soffierto e guarnizioni in VITON With bellows and VITON seals	■	■	■	■	■	■	■	■
Normale - Standard	○	○	○	○	○	○	○	○
Valvola max. pressione incorporata Incorporated max pressure valve	■	■	■	■	■	■	■	■
Rubinetto di scarico in sostituzione valvola max. Outlet valve instead of max pressure valve	—	—	—	—	—	■	■	■
Senza rubinetto di scarico (emergenza) Without outlet valve (emergency)	○	○	■	■	■	—	—	—
Pompa semplice effetto - Single acting pump	—	—	—	—	—	—	—	—
Pompa semplice effetto con valvola max. (U+V) Single acting pump with relief valve (U+V)	—	—	—	—	—	—	—	—
Rubinetto di chiusura a rilascio Stop valve	■	■	■	■	■	—	—	—
Rubinetto a rilascio e valvola max. (R+V) Stop valve and relief valve (R+V)	—	—	■	■	■	—	—	—
Doppia valvola di blocco pilotata in (A e B) Double piloted lump valve in (A and B)	—	—	—	—	—	○	○	○
Doppia valvola di blocco e una valvola max. in A (B+V) Double lump valve and relief valve in A (B+V)	—	—	—	—	—	■	■	■
Doppia valvola di blocco e due valvole max. in A e B (B+V+V) Double lump valve and 2 relief valve in A and B (B+V+V)	—	—	—	—	—	■	■	■

○ Disponibile - Available ■ A richiesta - On request — Non disponibile - Not available



SINGLE-ACTING HAND PUMP HPT-U ARRANGED FOR OIL-TANK



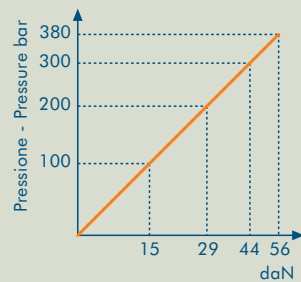
2005

info@hydroven.com www.hydroven.com

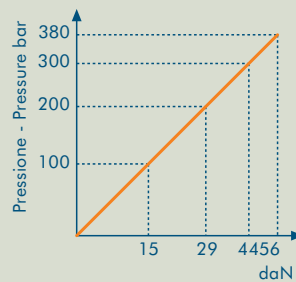
TIPO TYPE	CILINDRATA DISPLACEMENT cm ³ /ciclo	PRESSIONE MAX. MAX. PRESSURE bar	MASSA WEIGHT kg
HPT-8-U	8	380	3
HPT-11-U	12	350	3

A richiesta vedi codifica: valvola max. di pressione, leva di azionamento 500 mm., soffietto, guarnizioni in Viton.
Upon request see code table: pressure relief valve, hand lever 19.7 in. long, rubber bellows, Viton seals.

HPT-8-U



HPT-11-U



Forza con leva da 600 mm.
Working effort with 600 mm. hand lever

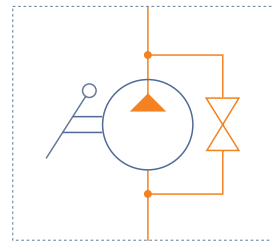
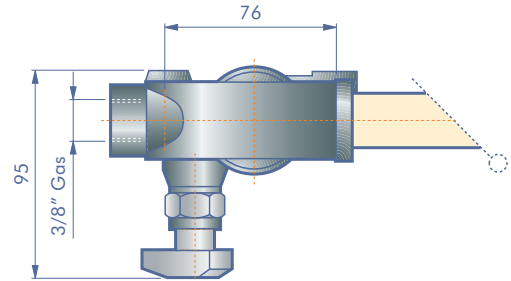
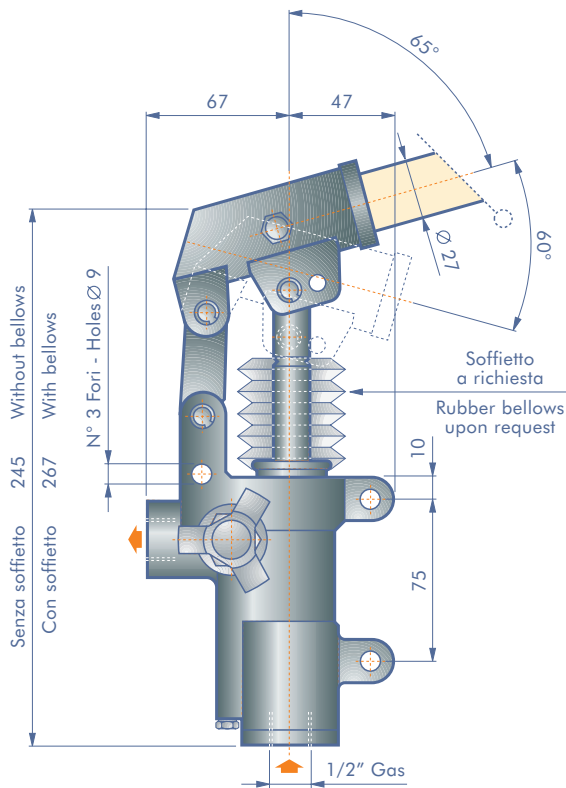
CARATTERISTICHE TECNICHE VALVOLA VALVE TECHNICAL CHARACTERISTICS

Valvola max di pressione a richiesta - Pressure relief valve upon request:
Taratura standard - Standard setting: 100 bar
Campo di taratura fino a - Setting range up to: 350 bar



HPT-U

HAND PUMP HP-20 WITHOUT OIL TANK



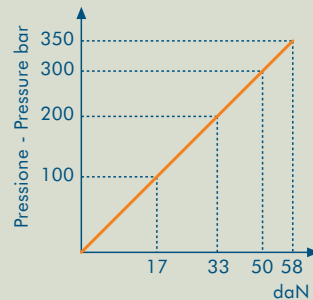
2005

info@hydroven.com www.hydroven.com

TIPO TYPE	CILINDRATA DISPLACEMENT cm ³ /ciclo	PRESSIONE MAX. MAX. PRESSURE bar	MASSA WEIGHT kg
HP-20	20	350	3.2

A richiesta vedi codifica: soffietto, valvola di max. pressione in sostituzione rubinetto di scarico, leva di azionamento 600 mm., guarnizioni in Viton, rubinetto di chiusura a rilascio.

Upon request see code table: rubber bellows, pressure relief valve without shut-off valve, hand lever 23.6 in. long, Viton seals, release shut-off valve.

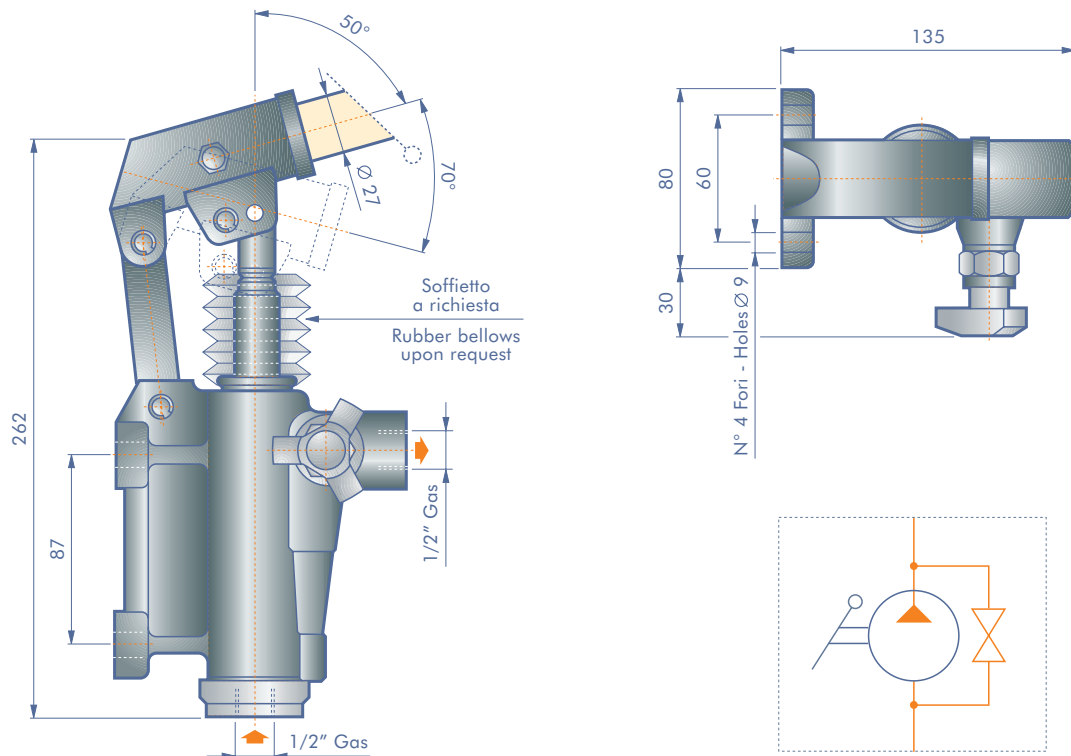


Forza con leva da 600 mm.
Working effort with 600 mm. hand lever

CARATTERISTICHE TECNICHE VALVOLA VALVE TECHNICAL CHARACTERISTICS

Valvola max di pressione in sostituzione rubinetto di scarico - Pressure relief valve instead of shut-off valve:
Taratura standard - Standard setting: 100 bar
Campo di taratura fino a - Setting range up to: 350 bar

HAND PUMP HP-50 WITHOUT OIL TANK



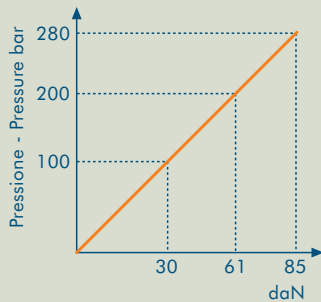
2005

info@hydroven.com www.hydroven.com

TIPO TYPE	CILINDRATA DISPLACEMENT cm ³ /ciclo	PRESSIONE MAX. MAX. PRESSURE bar	MASSA WEIGHT kg
HP-50	45	280	4.3

A richiesta vedi codifica: soffietto, valvola di max. pressione in sostituzione rubinetto di scarico, leva di azionamento 600 mm., guarnizioni in Viton, rubinetto di chiusura a rilascio.

Upon request see code table: rubber bellows, pressure relief valve without shut-off valve, hand lever 23.6 in. long, Viton seals, release shut-off valve.

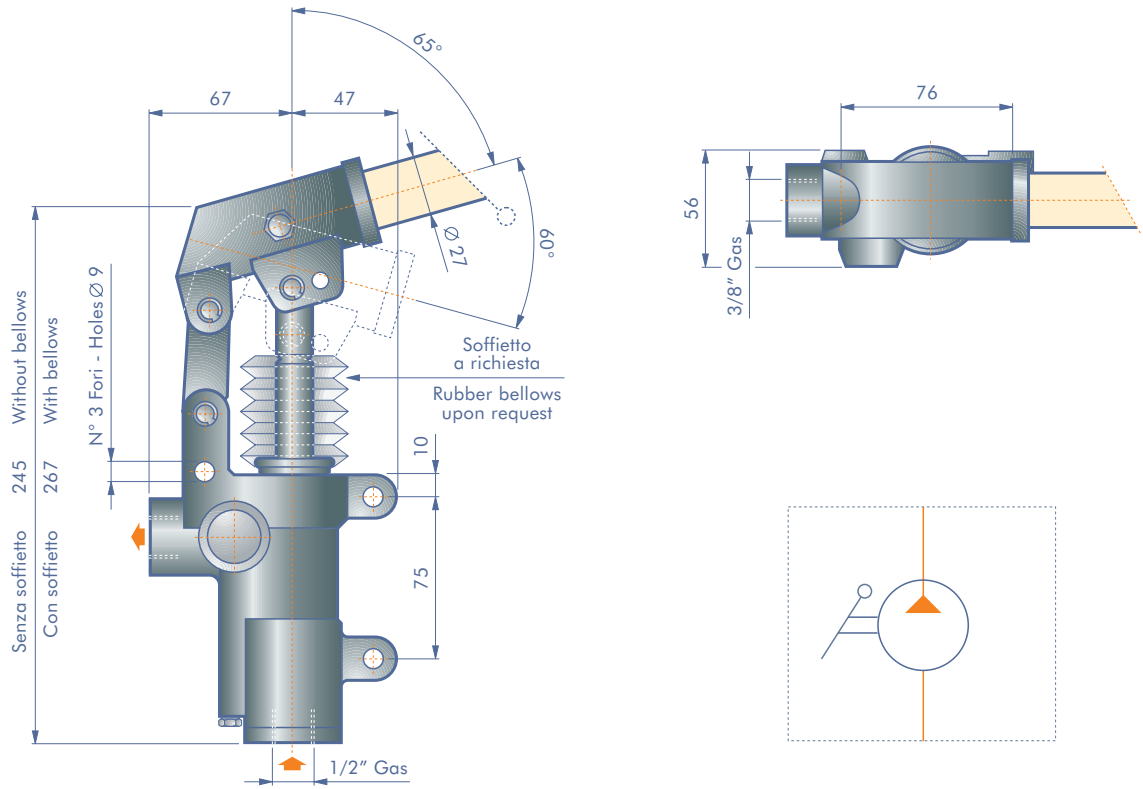


Forza con leva da 600 mm.
Working effort with 600 mm. hand lever

CARATTERISTICHE TECNICHE VALVOLA VALVE TECHNICAL CHARACTERISTICS

Valvola max di pressione in sostituzione rubinetto di scarico - Pressure relief valve instead of shut-off valve:
Taratura standard - Standard setting: 100 bar
Campo di taratura fino a - Setting range up to: 350 bar

HAND PUMP HP-20-E WITHOUT SHUT-OFF VALVE

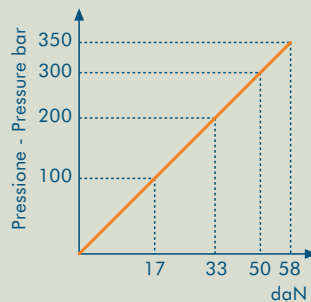


2005

info@hydroven.com www.hydroven.com

TIPO TYPE	CILINDRATA DISPLACEMENT cm ³ /ciclo	PRESSIONE MAX. MAX. PRESSURE bar	MASSA WEIGHT kg
HP-20-E	20	350	3.2

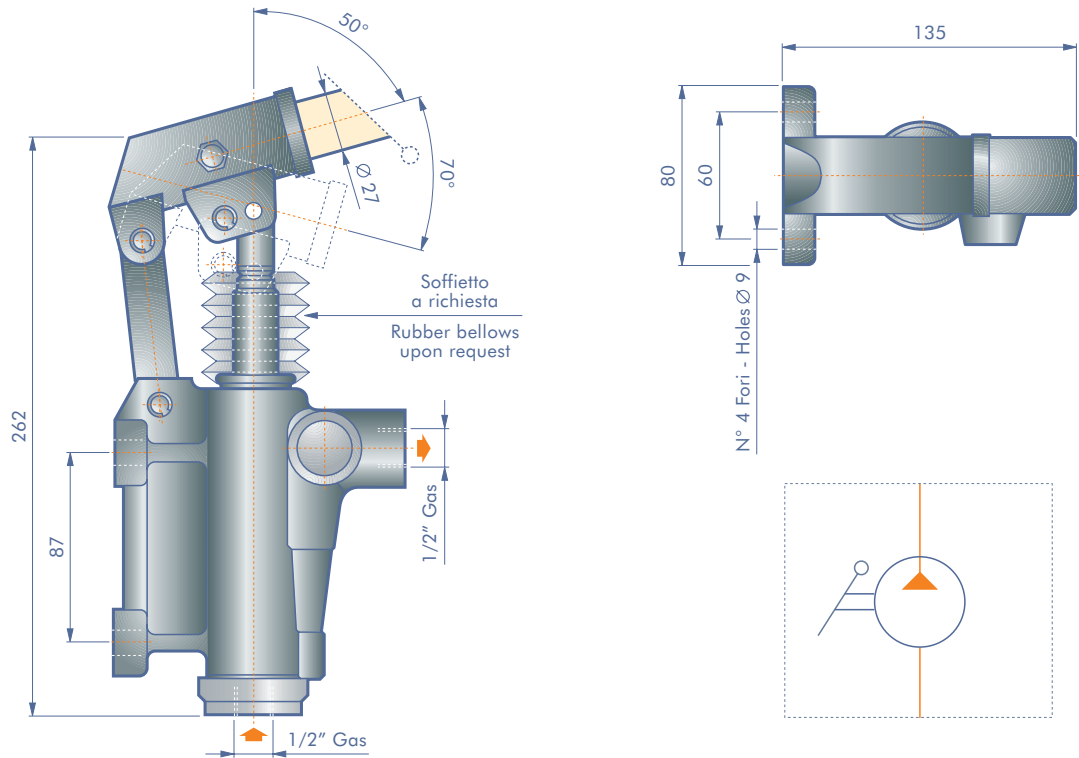
A richiesta vedi codifica: soffietto, guarnizioni in Viton, leva di azionamento 600 mm.
Upon request see code table: rubber bellows, Viton seals, hand lever 23.6 in. long.



Forza con leva da 600 mm.
Working effort with 600 mm. hand lever



HAND PUMP HP-50-E WITHOUT SHUT-OFF VALVE

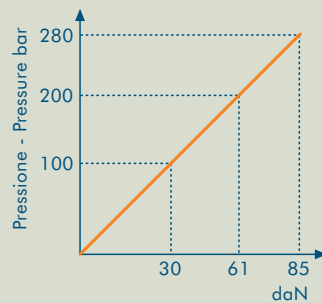


2005

info@hydroven.com www.hydroven.com

TIPO TYPE	CILINDRATA DISPLACEMENT cm ³ /ciclo	PRESSIONE MAX. MAX. PRESSURE bar	MASSA WEIGHT kg
HP 50-E	45	280	4.3

A richiesta vedi codifica: soffietto, guarnizioni in Viton, leva di azionamento 600 mm.
Upon request see code table: rubber bellows, Viton seals, hand lever 23.6 in. long.

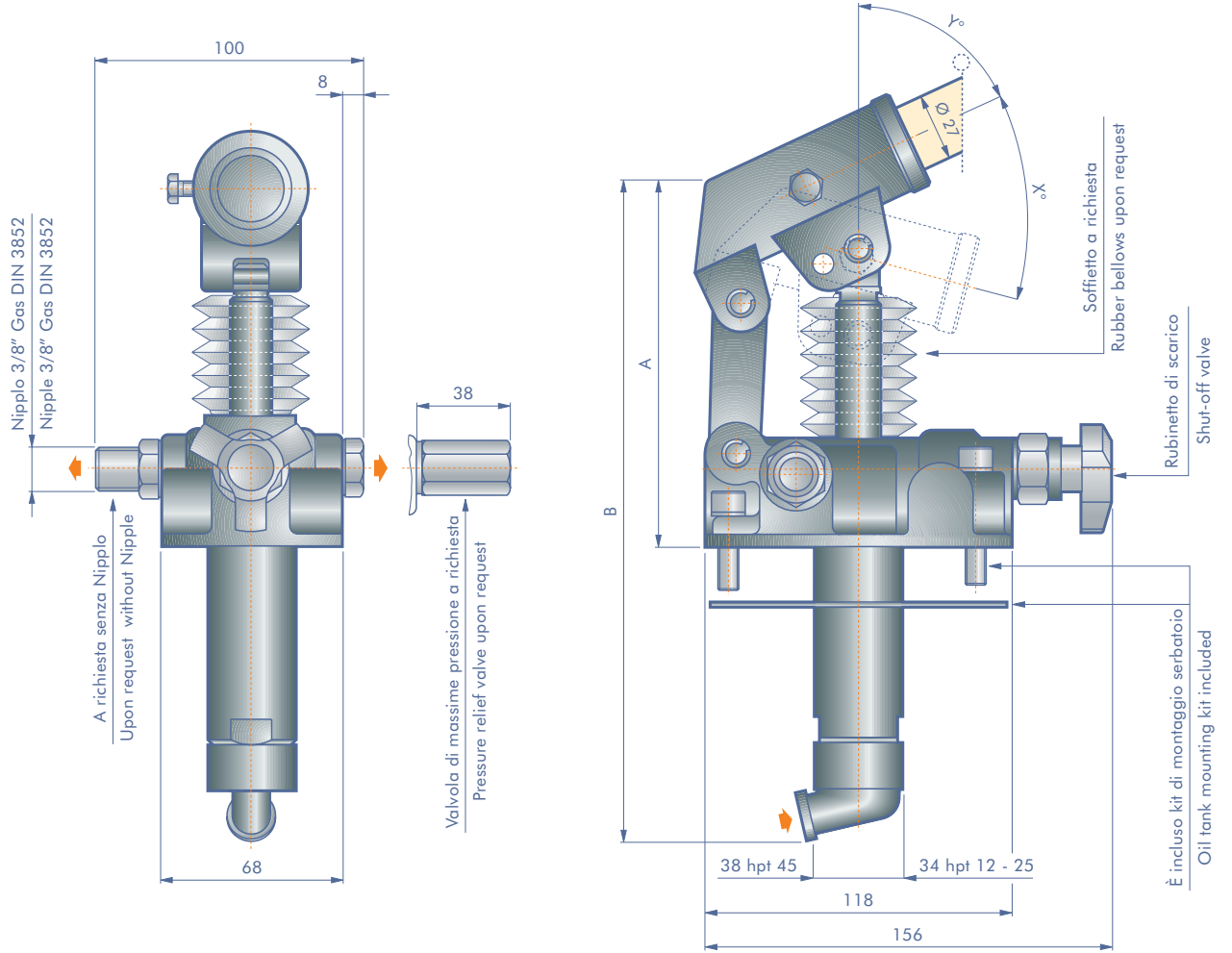


Forza con leva da 600 mm.
Working effort with 600 mm. hand lever



HP
50-E

HAND PUMP HP-T ARRANGED FOR OIL TANK



2005

info@hydroven.com www.hydroven.com



TIPO TYPE	CILINDRATA DISPLACEMENT cm ³ /ciclo	PRESSIONE MAX. MAX. PRESSURE bar	MASSA WEIGHT kg
HPT-12	12	380	3.3
HPT-25	25	350	3.3
HPT-45	45	280	3.3

A richiesta vedi codifica: valvola max. di pressione incorporata, leva di azionamento 600 mm., soffietto, guarnizioni in Viton.
Upon request see code table: pressure relief valve included, hand lever 23.6 in. long, rubber bellows, Viton seals.

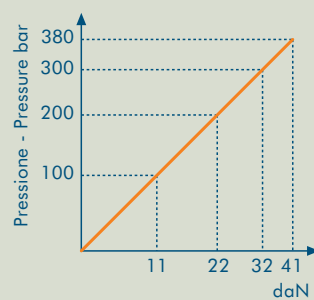
TIPO TYPE	X°	Y°	A	B
HPT-12	65	35	141	253
HPT-25	85	25	141	253
HPT-45	75	35	163	275

Senza soffietto - Without bellows.

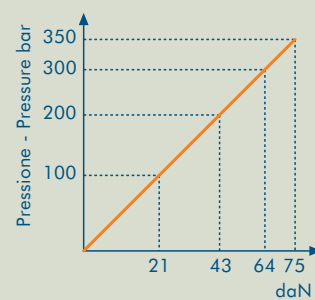
TIPO TYPE	X°	Y°	A	B
HPT-12	45	55	163	275
HPT-25	75	35	163	275
HPT-45	75	35	163	275

Con soffietto - With bellows.

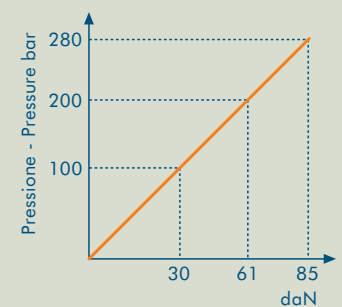
HPT-12



HPT-25



HPT-45



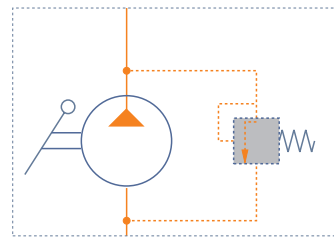
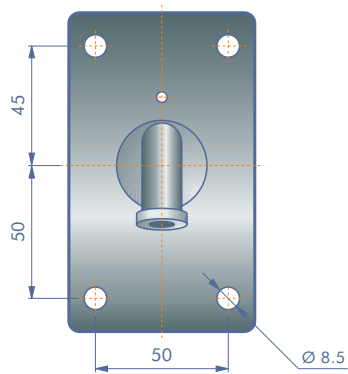
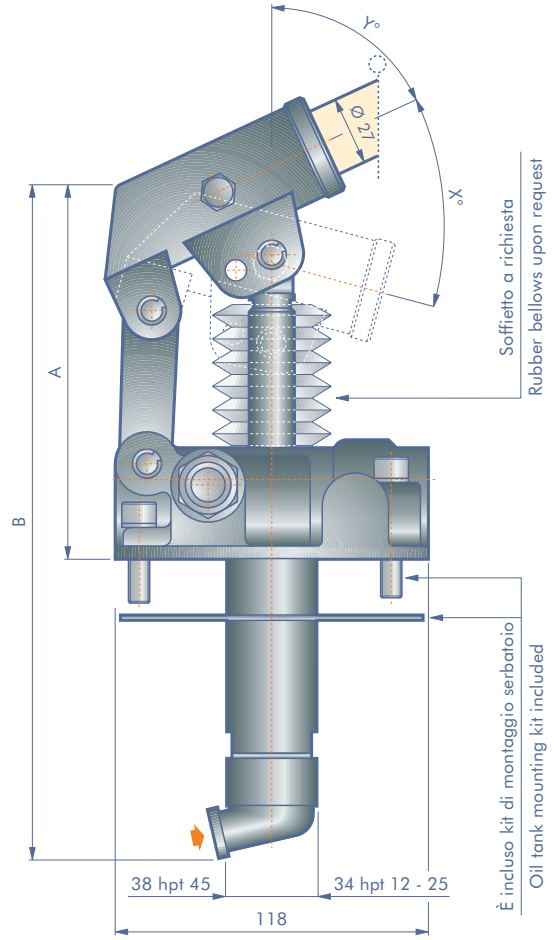
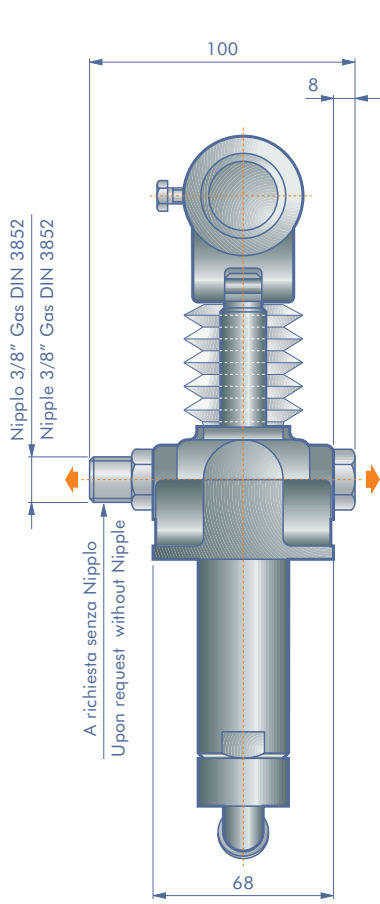
Forza con leva da 600 mm. - Working effort with 600 mm. hand lever



CARATTERISTICHE TECNICHE VALVOLA VALVE TECHNICAL CHARACTERISTICS

Valvola max di pressione a richiesta - Pressure relief valve upon request:
Taratura standard - Standard setting: 100 bar
Campo di taratura fino a - Setting range up to: 350 bar

HAND PUMP HPT-E WITHOUT SHUT-OFF VALVE



TIPO TYPE	CILINDRATA DISPLACEMENT cm ³ /ciclo	PRESSIONE MAX. MAX. PRESSURE bar	MASSA WEIGHT kg
HPT-12-E	12	380	3.3
HPT-25-E	25	350	3.3
HPT-45-E	45	280	3.3

A richiesta vedi codifica: leva di azionamento 600 mm., soffiello, guarnizioni in Viton.
Upon request see code table: hand lever 23.6 in. long, rubber bellows, Viton seals.

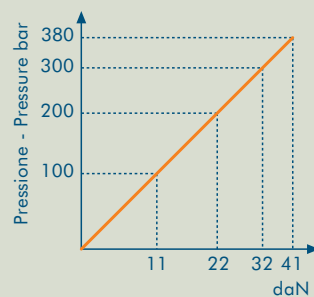
TIPO TYPE	X°	Y°	A	B
HPT-12-E	65	35	141	253
HPT-25-E	85	25	141	253
HPT-45-E	75	35	163	275

Senza soffiello - Without bellows.

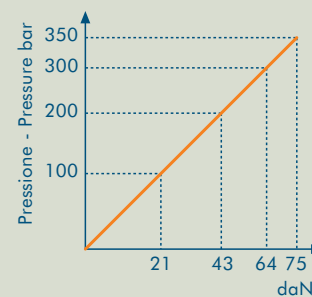
TIPO TYPE	X°	Y°	A	B
HPT-12-E	45	55	163	275
HPT-25-E	75	35	163	275
HPT-45-E	75	35	163	275

Con soffiello - With bellows.

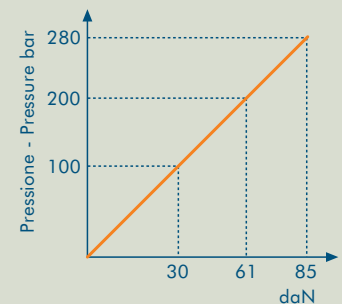
HPT-12-E



HPT-25-E

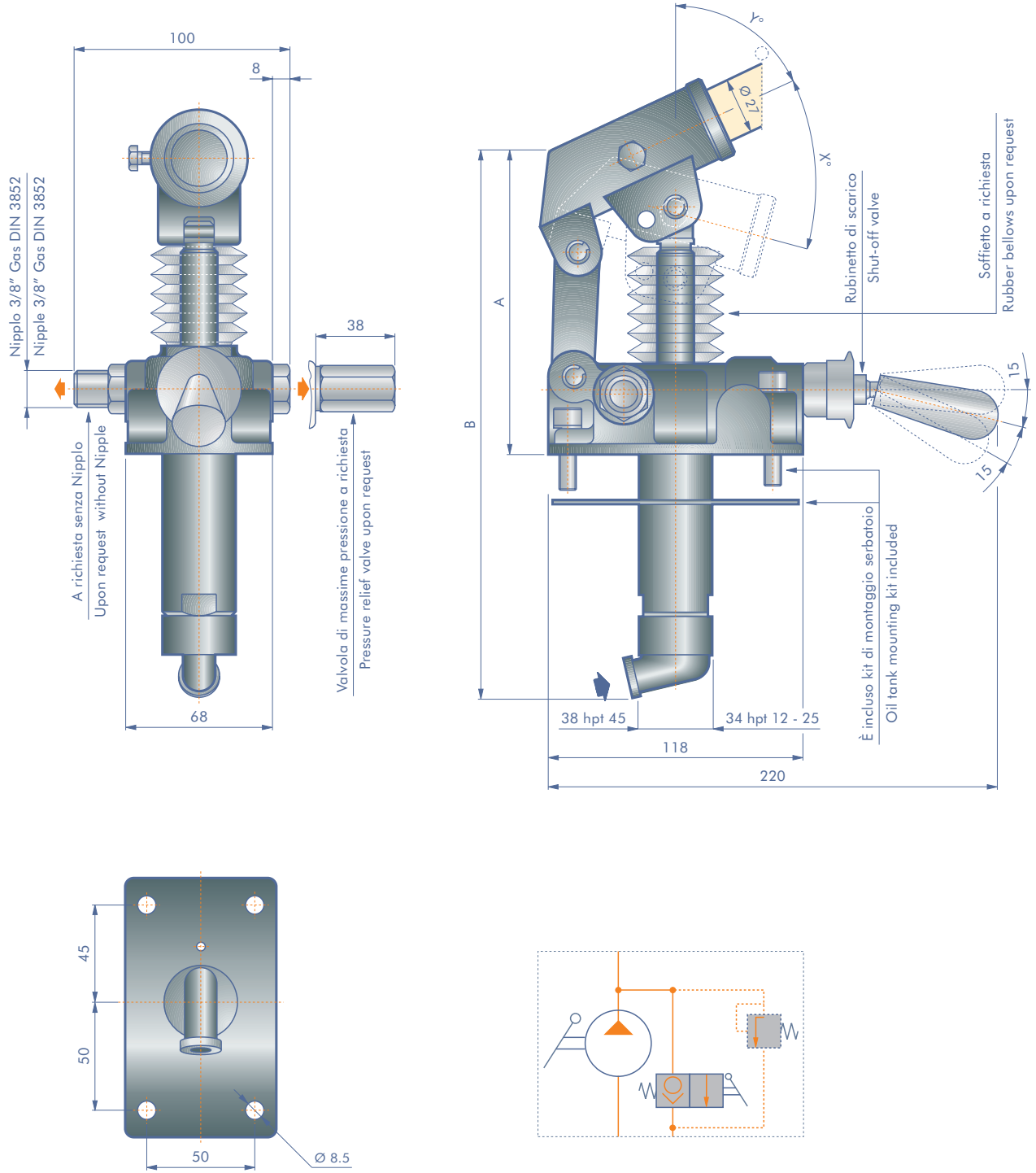


HPT-45-E



Forza con leva da 600 mm. - Working effort with 600 mm. hand lever

HAND PUMP HPT-R WITH RELEASE SHUT-OFF VALVE ARRANGED FOR OIL TANK



2005

info@hydroven.com www.hydroven.com



TIPO TYPE	CILINDRATA DISPLACEMENT cm ³ /ciclo	PRESSIONE MAX. MAX. PRESSURE bar	MASSA WEIGHT kg
HPT-12-R	12	380	3.3
HPT-25-R	25	350	3.3
HPT-45-R	45	280	3.3

A richiesta vedi codifica: valvola max. di pressione incorporata, leva di azionamento 600 mm., soffietto, guarnizioni in Viton.
Upon request see code table: pressure relief valve included, hand lever 23.6 in. long, rubber bellows, Viton seals.

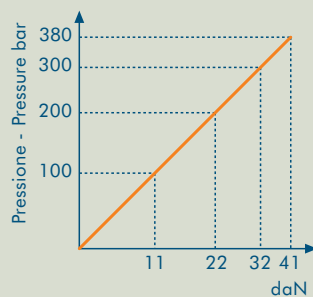
TIPO TYPE	X°	Y°	A	B
HPT-12-R	65	35	141	253
HPT-25-R	85	25	141	253
HPT-45-R	75	35	163	275

Senza soffietto - Without bellows.

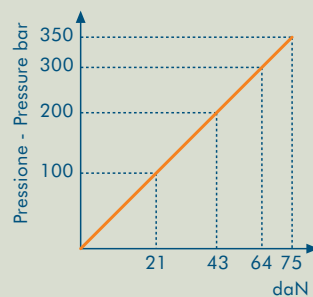
TIPO TYPE	X°	Y°	A	B
HPT-12	45	55	163	275
HPT-25	75	35	163	275
HPT-45	75	35	163	275

Con soffietto - With bellows.

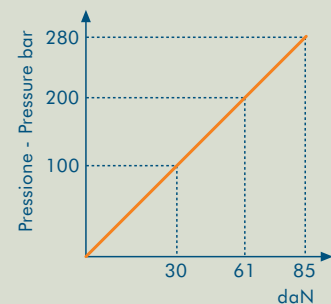
HPT-12-R



HPT-25-R



HPT-45-R



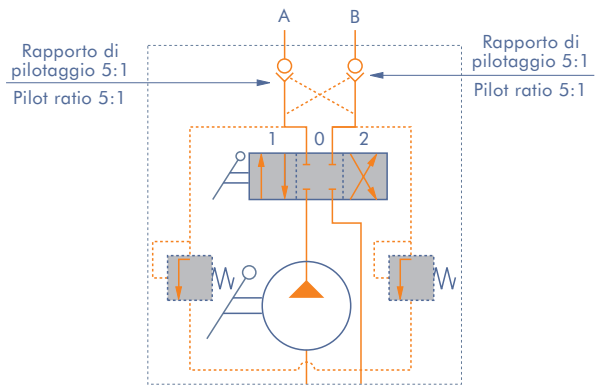
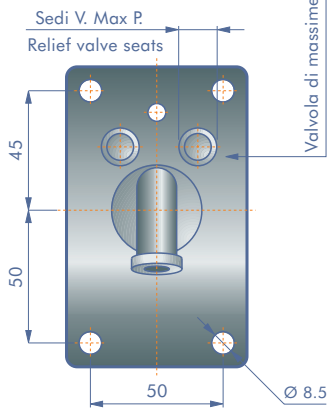
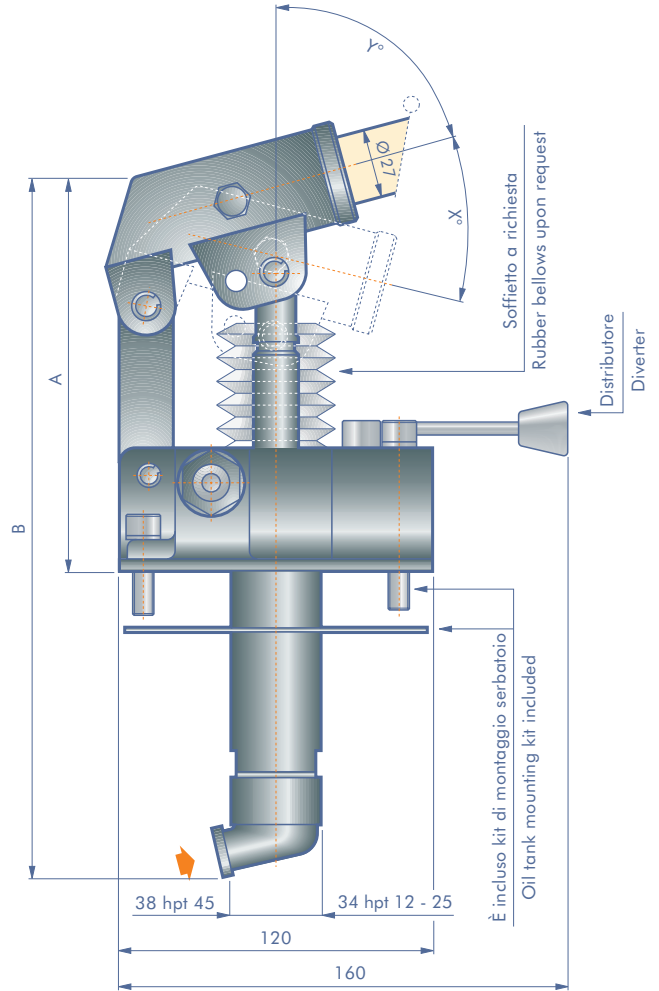
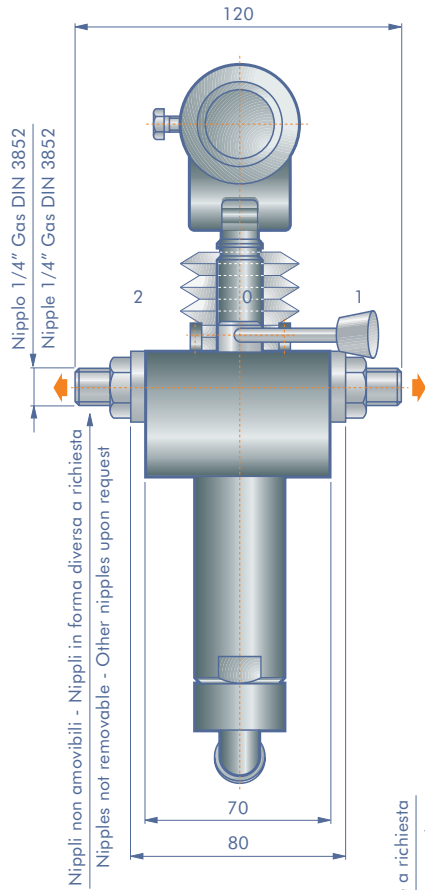
Forza con leva da 600 mm. - Working effort with 600 mm. hand lever



CARATTERISTICHE TECNICHE VALVOLA VALVE TECHNICAL CHARACTERISTICS

Valvola max di pressione a richiesta - Pressure relief valve upon request:
Taratura standard - Standard setting: 100 bar
Campo di taratura fino a - Setting range up to: 350 bar

HAND PUMP HPTD-B + DUAL PILOT CHECK VALVE + 4/3 DIVERTER + ARRANGED FOR OIL TANK



TIPO TYPE	CILINDRATA DISPLACEMENT cm ³ /ciclo	PRESSIONE MAX. MAX. PRESSURE bar	MASSA WEIGHT kg
HPTD-12-B	12	380	3.9
HPTD-25-B	25	350	3.9
HPTD-45-B	45	280	3.9

A richiesta vedi codifica: valvola max. di pressione incorporata in A e/o B, leva di azionamento 600 mm., soffietto, guarnizioni in Viton.

Upon request see code table: pressure relief valve included in A and/or B, hand lever 23.6 in. long, rubber bellows, Viton seals.

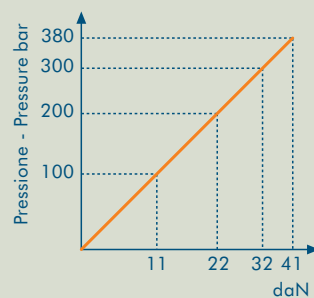
TIPO TYPE	X°	Y°	A	B
HPTD-12-B	65	35	141	253
HPTD-25-B	85	25	141	253
HPTD-45-B	75	35	163	275

Senza soffietto - Without bellows.

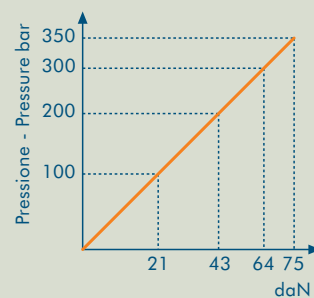
TIPO TYPE	X°	Y°	A	B
HPTD-12-B	45	55	163	275
HPTD-25-B	75	35	163	275
HPTD-45-B	75	35	163	275

Con soffietto - With bellows.

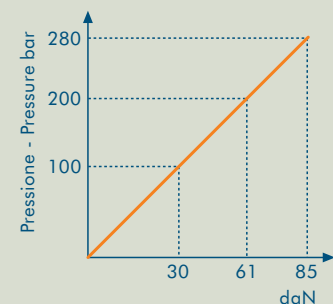
HPTD-12-B



HPTD-25-B



HPTD-45-B



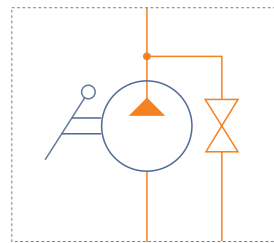
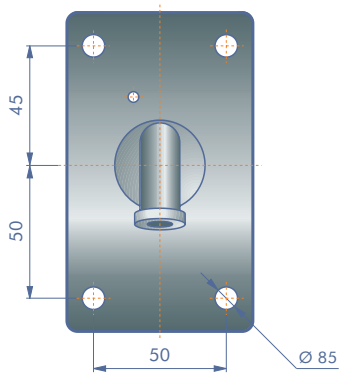
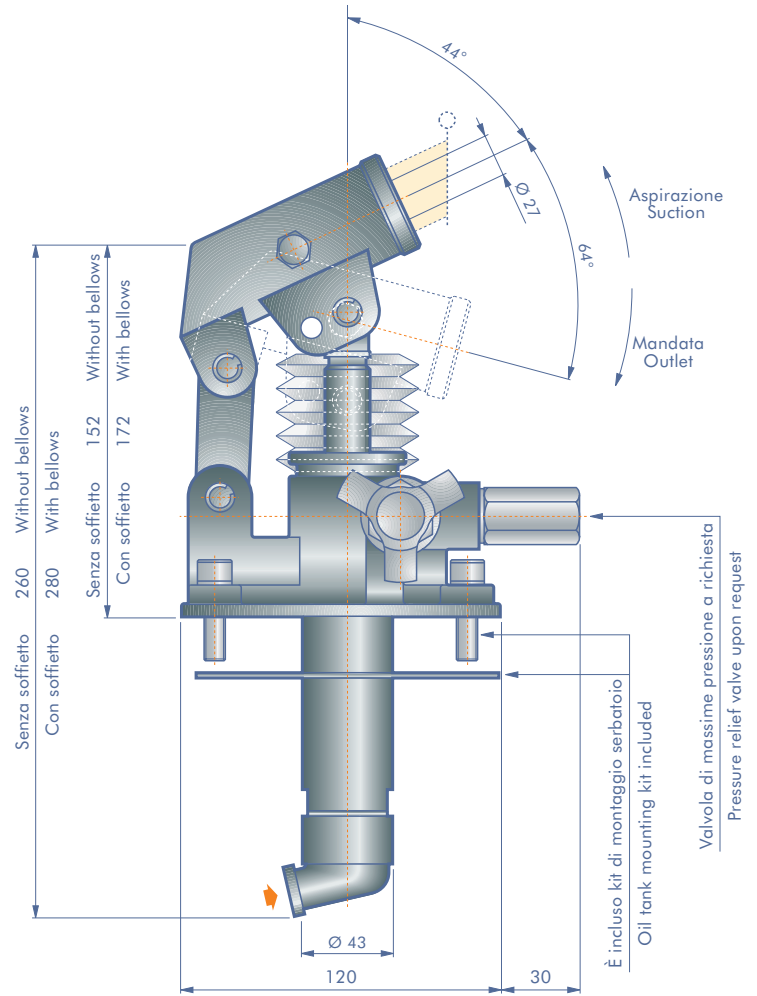
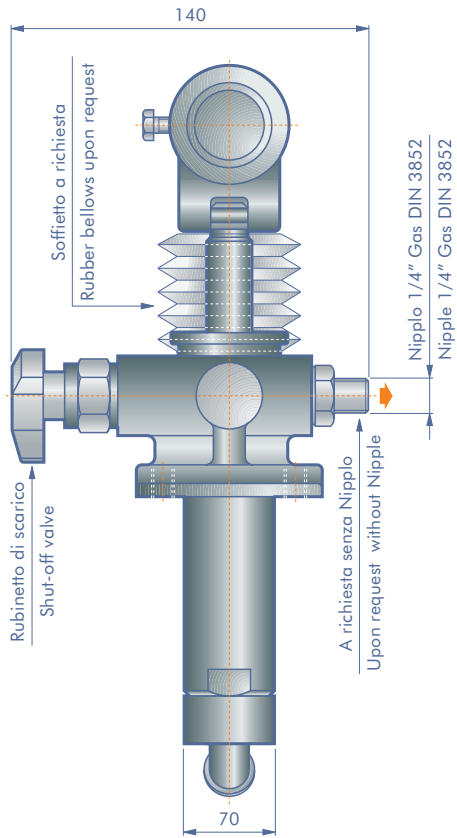
Forza con leva da 600 mm. - Working effort with 600 mm. hand lever



CARATTERISTICHE TECNICHE VALVOLA VALVE TECHNICAL CHARACTERISTICS

Valvola max di pressione a richiesta - Pressure relief valve upon request:
 Taratura standard - Standard setting: 100 bar
 Campo di taratura fino a - Setting range up to: 350 bar

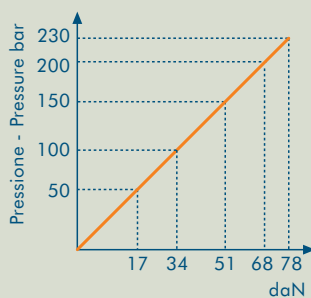
SINGLE-ACTING HAND PUMP HPT-U SUPPLIED FOR OIL TANK



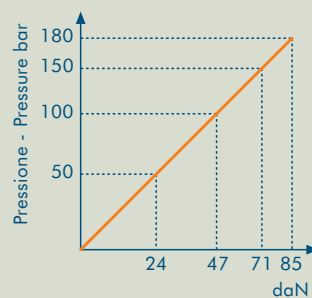
TIPO TYPE	CILINDRATA DISPLACEMENT cm ³ /ciclo	PRESSIONE MAX. MAX. PRESSURE bar	MASSA WEIGHT Kp
HPT-19-U	20	230	35
HPT-30-U	30	180	35
HPT-40-U	40	150	35

A richiesta vedi codifica: valvola max. di pressione, leva di azionamento 600 mm., soffietto, guarnizioni in Viton.
Upon request see code table: pressure relief valve, hand lever 23.6 in. long, rubber bellows, Viton seals.

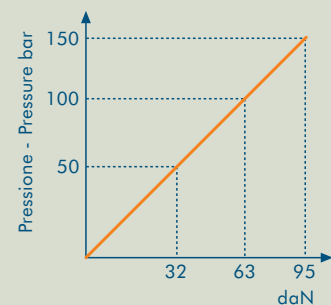
HPT-19-U



HPT-30-U



HPT-40-U



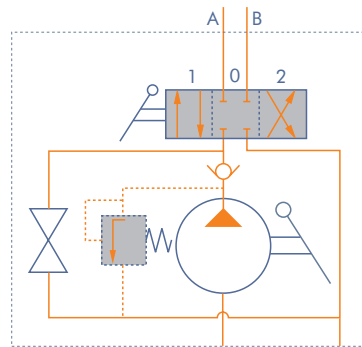
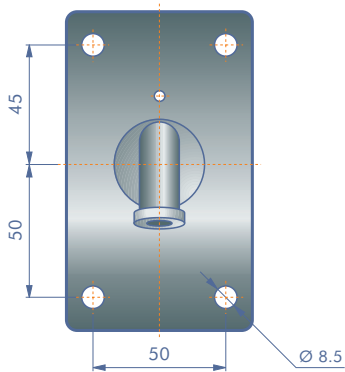
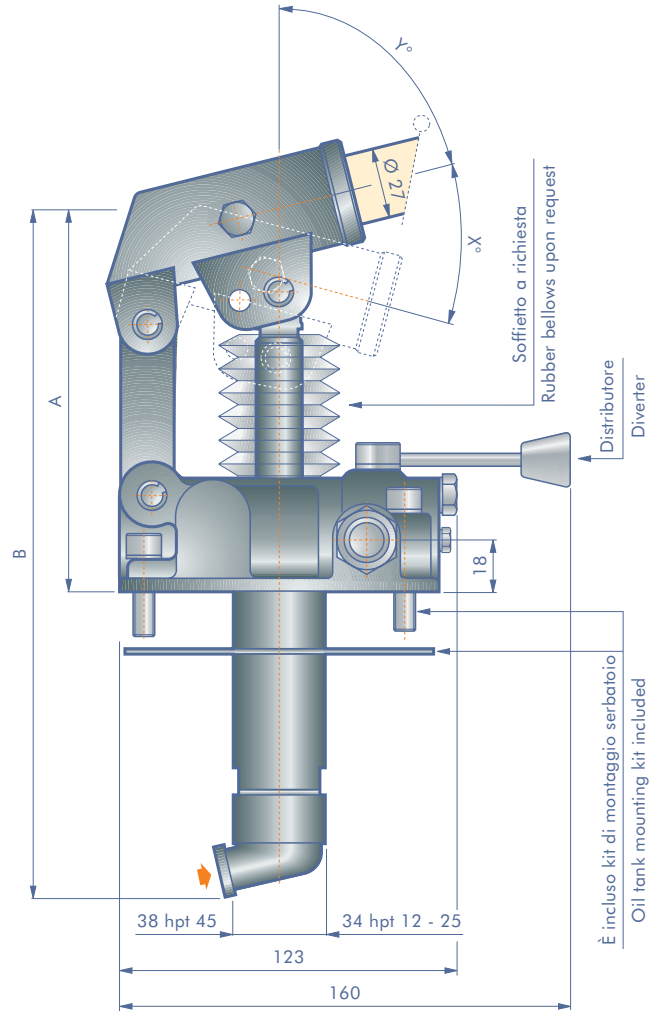
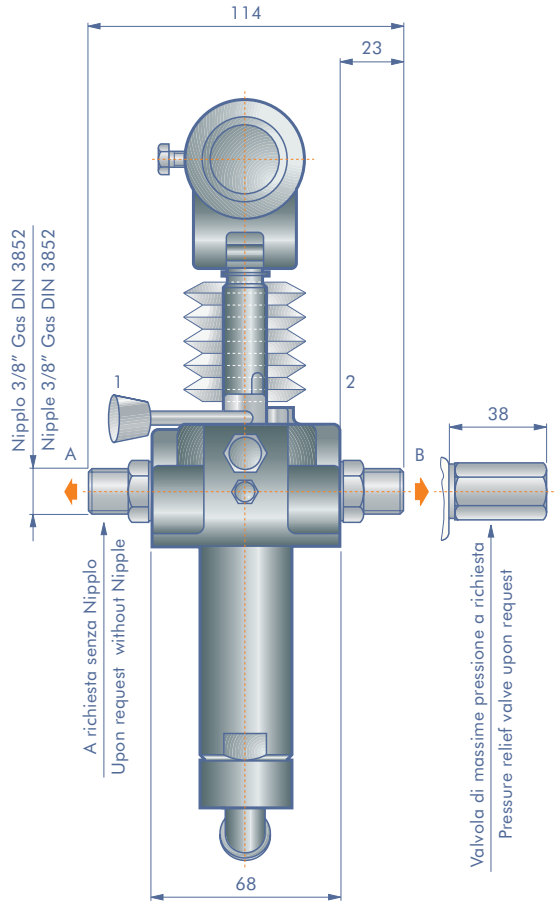
Forza con leva da 600 mm. - Working effort with 600 mm. hand lever



CARATTERISTICHE TECNICHE VALVOLA VALVE TECHNICAL CHARACTERISTICS

Valvola max di pressione a richiesta - Pressure relief valve upon request:
Taratura standard - Standard setting: 100 bar
Campo di taratura fino a - Setting range up to: 350 bar

HAND PUMP HPTD WITH 4/3 DIVERTER ARRANGED FOR OIL TANK



TIPO TYPE	CILINDRATA DISPLACEMENT cm ³ /ciclo	PRESSIONE MAX. MAX. PRESSURE bar	MASSA WEIGHT kg
HPTD-12	12	380	3.3
HPTD-25	25	350	3.3
HPTD-45	45	280	3.3

A richiesta vedi codifica: valvola max. di pressione incorporata, leva di azionamento 600 mm., soffietto, guarnizioni in Viton, rubinetto per discesa lenta.

Upon request see code table: pressure relief valve included, hand lever 23.6 in. long, rubber bellows, Viton seals, slow lowering cock.

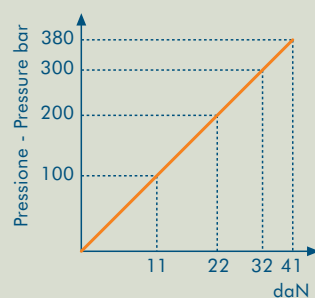
TIPO TYPE	X°	Y°	A	B
HPTD-12	65	35	141	253
HPTD-25	85	25	141	253
HPTD-45	75	35	163	275

Senza soffietto - Without bellows.

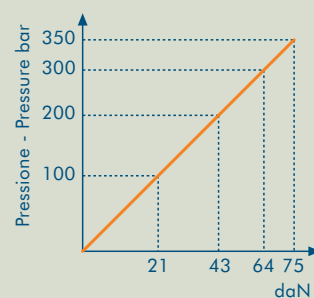
TIPO TYPE	X°	Y°	A	B
HPTD-12	45	55	163	275
HPTD-25	75	35	163	275
HPTD-45	75	35	163	275

Con soffietto - With bellows.

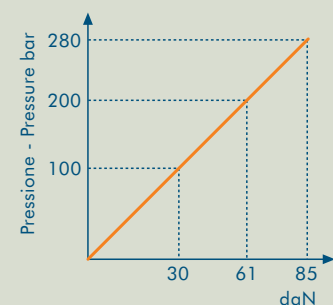
HPTD-12



HPTD-25



HPTD-45



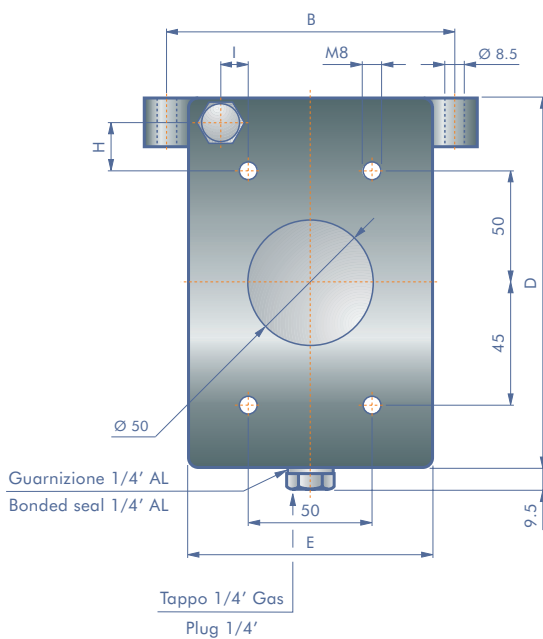
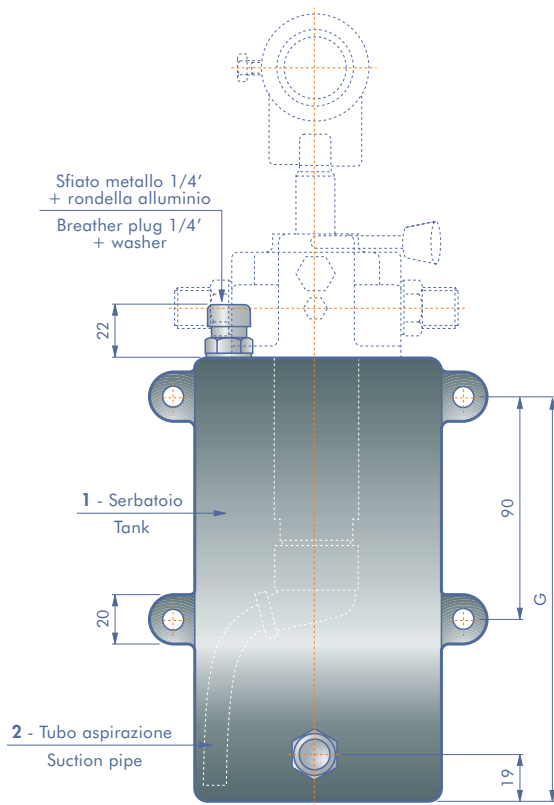
Forza con leva da 600 mm. - Working effort with 600 mm. hand lever



CARATTERISTICHE TECNICHE VALVOLA VALVE TECHNICAL CHARACTERISTICS

Valvola max di pressione a richiesta - Pressure relief valve upon request:
 Taratura standard - Standard setting: 100 bar
 Campo di taratura fino a - Setting range up to: 350 bar

OIL TANK KIT KS FOR HAND PUMP



CAPACITÀ CAPACITY litri	DIMENSIONI DIMENSIONS (mm)						MASSA WEIGHT kg
	B	D	E	G	H	I	
1	120	150	100	120	24	12	2
2				180			2.2
3				247			2.5
5	195	175	175	200	42	45	4.5
7				269			5.4
10				376			6.8

Colore verniciatura a polvere nero.

A richiesta zincatura, forme personalizzate (quantità min. 100 pz.)

Colours spray path-black.

On request zinc plating, customized shapes (minimum quantity 100 pieces).

SERBATOIO TANK litri	TUBO ASPIRAZIONE SUCTION PIPE litri
1	2
1	1
2	2
3	3
5	5
7	7
10	10





▶ NOTES

A series of horizontal dotted lines for writing notes, covering the majority of the page.

